

1

2

3

4

5

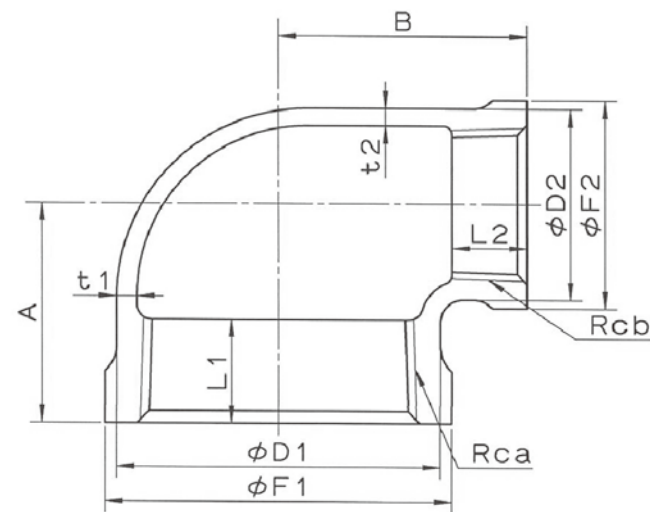
6

7

8

表1 各部寸法

呼 び		A	B	F1	F2	D1	D2	L1	L2	Rca	Rcb	t1	t2
B	A												
21/2×1/2	65×15	41	57	91	30	86	27	23	11	Rc21/2	Rc1/2	4.5	2.5
21/2×3/4	65×20	44	58	91	36	86	33	23	13	Rc21/2	Rc3/4	4.5	3
21/2×1	65×25	48	60	91	44	86	41	23	15	Rc21/2	Rc1	4.5	3
21/2×11/4	65×32	52	62	91	53	86	50	23	17	Rc21/2	Rc11/4	4.5	3.5
21/2×11/2	65×40	55	62	91	60	86	56	23	18	Rc21/2	Rc11/2	4.5	3.5
21/2×2	65×50	60	65	91	73	86	69	23	20	Rc21/2	Rc2	4.5	4
3×1	80×25	52	69	105	44	99	41	25	15	Rc3	Rc1	5	3
3×11/4	80×32	55	70	105	53	99	50	25	17	Rc3	Rc11/4	5	3.5
3×11/2	80×40	58	72	105	60	99	56	25	18	Rc3	Rc11/2	5	3.5
3×2	80×50	62	72	105	73	99	69	25	20	Rc3	Rc2	5	4
3×21/2	80×65	72	75	105	91	99	86	25	23	Rc3	Rc21/2	5	4.5
4×11/4	100×32	61	86	133	53	127	50	28	17	Rc4	Rc11/4	6	3.5
4×11/2	100×40	63	86	133	60	127	56	28	18	Rc4	Rc11/2	6	3.5
4×2	100×50	69	87	133	73	127	69	28	20	Rc4	Rc2	6	4
4×21/2	100×65	78	90	133	91	127	86	28	23	Rc4	Rc21/2	6	4.5
4×3	100×80	83	91	133	105	127	99	28	25	Rc4	Rc3	6	5
5×3	125×80	87	107	161	105	154	99	30	25	Rc5	Rc3	6.5	5
5×4	125×100	100	111	161	133	154	127	30	28	Rc5	Rc4	6.5	6
6×3	150×80	92	120	189	105	182	99	33	25	Rc6	Rc3	7.5	5
6×4	150×100	102	125	189	133	182	127	33	28	Rc6	Rc4	7.5	6
6×5	150×125	116	128	189	161	182	154	33	30	Rc6	Rc5	7.5	6.5



•注1: 継手の詳細は、JIS B 2301による。

1	継手本体	FCMB275-5		
品番	品名	数量	材質	備考
寸法	21/2~6 ^B		JFE継手株式会社	
名称	縁付径違いエルボ	略号	BRL	
図名	ねじ込み式可鍛铸铁製管継手 (JIS継手)	図番	H-0004	改訂 1 2019.12.11

1

2

3

6

7

8