

1

2

3

4

5

6

7

8

A

B

C

D

E

F

A

B

C

D

E

F

呼び 1/4~2

呼び 3/8~6

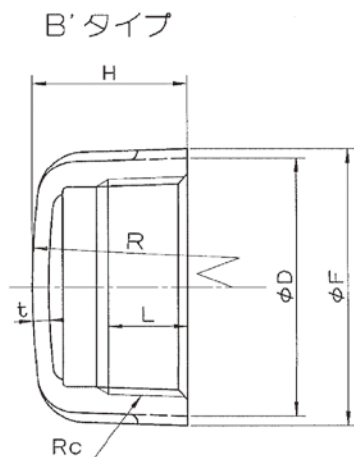
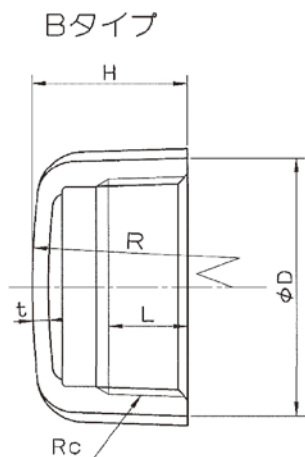


表1 各部寸法

呼 び		H	D	F	L	Rc	t	R	タイプ	
B	A								B	B'
1/4	8	15	19	22	11.1	Rc1/4	2.5	50	B	
3/8	10	17	23	26	11.4	Rc3/8	2.5	62	B	B'
1/2	15	20	27	30	15	Rc1/2	2.5	78	B	B'
3/4	20	24	33	36	16.4	Rc3/4	3.0	95	B	B'
1	25	28	41	44	19.1	Rc1	3.0	125	B	B'
1 1/4	32	30	50	53	21.4	Rc1 1/4	3.5	150	B	B'
1 1/2	40	32	56	60	21.4	Rc1 1/2	3.5	170	B	B'
2	50	36	69	73	25.7	Rc2	4.0	215	B	B'
2 1/2	65	42	86	91	30.2	Rc2 1/2	4.5	270	B'	
3	80	45	99	105	33.3	Rc3	5	310	B'	
4	100	55	127	133	39.3	Rc4	6	405	B'	
5	125	58	154	161	43.6	Rc5	6.5	495	B'	
6	150	65	182	189	43.6	Rc6	7.5	580	B'	

・注4: 表1のL寸法は基準径の位置が最も径大の場合に必要な有効ねじ長さを示す。

有効ねじの長さが、JIS B 0203を満足すれば、ねじ長さは短くても良いものとする。

・注3: 厚さtは、めっき又はコーティングを施す前のものとする。

・注2: Rcねじの詳細は、JIS B 0203による。

・注1: 継手本体の詳細は、JIS B 2301による。

	継手本体		FCMB275-5	
品番	品 名	数量	材 質	備 考
寸法	1/4~6 ^B		JFE継手株式会社	
名称	キャップ、縁付キャップ	略号	CA,BCA	
図名	ねじ込み式可鍛铸铁製管継手 (JIS継手)	図番	H-0024	改訂 1 2019.12.11

1

2

3

6

7

8