

1

2

3

4

5

6

7

8

A

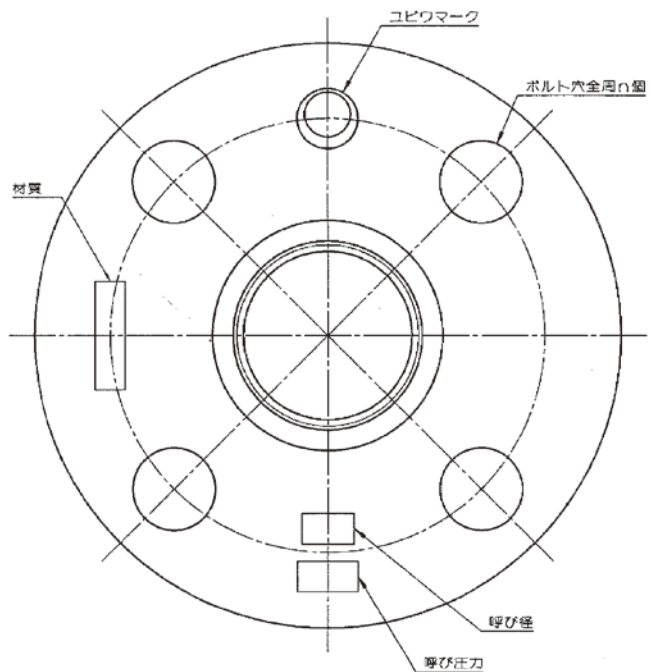
B

C

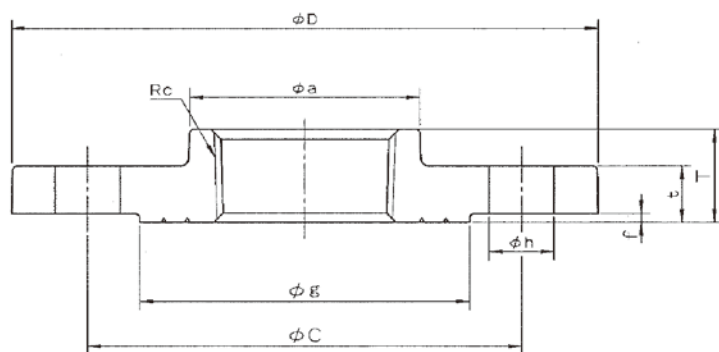
D

E

F



呼び径 (A)	Rc	D	C	a	g	T	f	t	h	n
15	Rc1/2	95	70	29	51	15	1	12	15	4
20	Rc3/4	100	75	35	56	17	1	14	15	4
25	Rc1	125	90	43	67	19	1	14	19	4
32	Rc1 1/4	135	100	52	76	21	2	16	19	4
40	Rc1 1/2	140	105	58	81	22	2	16	19	4
50	Rc2	155	120	70	96	26	2	16	19	4
65	Rc2 1/2	175	140	89	116	29	2	18	19	4
80	Rc3	185	150	102	126	32	2	18	19	8
100	Rc4	210	175	128	151	38	2	18	19	8
125	Rc5	250	210	156	182	42	2	20	23	8
150	Rc6	280	240	184	212	42	2	22	23	8



A

B

C

D

E

F

1	フランジ本体		FCD450-10	JIS G 5502
品番	品名	数量	材質	備考
寸法	15A~150A		JFE継手株式会社	
名称	10Kフランジ		略記	10KF
図番	ねじ込み式鑄鉄製管フランジ		略記	H-0038
			改訂	1 2019.12.11

1

2

3

6

7

8