

1 2 3 4 5 6 7 8

A

B

C

D

E

F

A

B

C

D

E

F

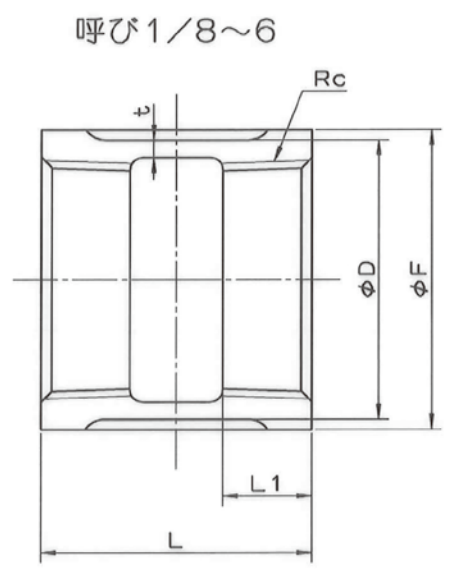
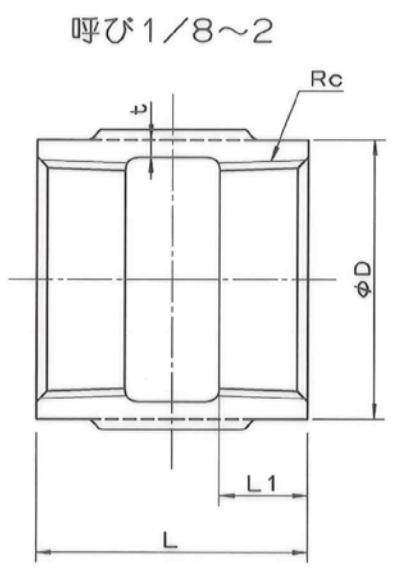


表1 各部寸法

呼 び		L	F	D	L1	Rc	t
B	A						
1/8	6	22	18	15	6	Rc1/8	2
1/4	8	25	22	19	8	Rc1/4	2.5
3/8	10	30	26	23	9	Rc3/8	2.5
1/2	15	35	30	27	11	Rc1/2	2.5
3/4	20	40	36	33	13	Rc3/4	3
1	25	45	44	41	15	Rc1	3
1 1/4	32	50	53	50	17	Rc1 1/4	3.5
1 1/2	40	55	60	56	18	Rc1 1/2	3.5
2	50	60	73	69	20	Rc2	4
2 1/2	65	70	91	86	23	Rc2 1/2	4.5
3	80	75	105	99	25	Rc3	5
4	100	85	133	127	28	Rc4	6
5	125	95	161	154	30	Rc5	6.5
6	150	105	189	182	33	Rc6	7.5

•注2: Rcねじの詳細は、JIS B 0203による。
 •注1: 継手本体の詳細は、JIS B 2301による。

継手本体		FCMB275-5		
品番	品名	数量	材質	備考
	1/8~6 ^φ		JFE継手株式会社	
寸法	ソケット、縁付ソケット		略号	S,BS
名称	ねじ込み式可鍛鉄製管継手 (JIS継手)		図番	H-0020
図名			改訂	1
			2019.12.11	

1 2 3 4 5 6 7 8