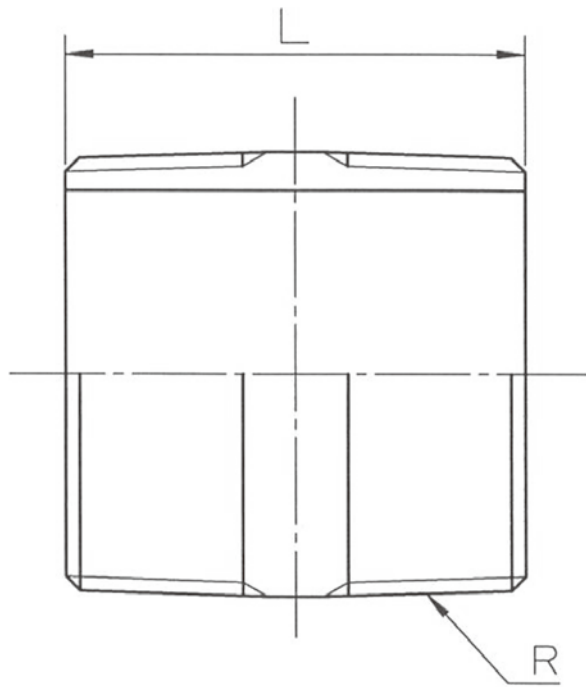


バレルニップル



呼び		L	R
A	B		
50	2	58	R2
65	2 1/2	70	R2 1/2
100	4	90	R4
125	5	103	R5

注：使用鋼管は、Sch40とする。

	継手本体		STPG370	JIS G 3454
品番	品名	数量	材質	備考
寸法	2 ^B , 2 1/2 ^B , 4 ^B , 5 ^B		JFE 継手株式会社	
名称	Sch-40/パイプニップル		略号	SCH40 P-NI
図番	ねじ込み式鋼管製管継手		図番	H-0149
			改訂	0
			2019.00.00	