

1 2 3 4 5 6 7 8

A

B

C

D

E

F

A

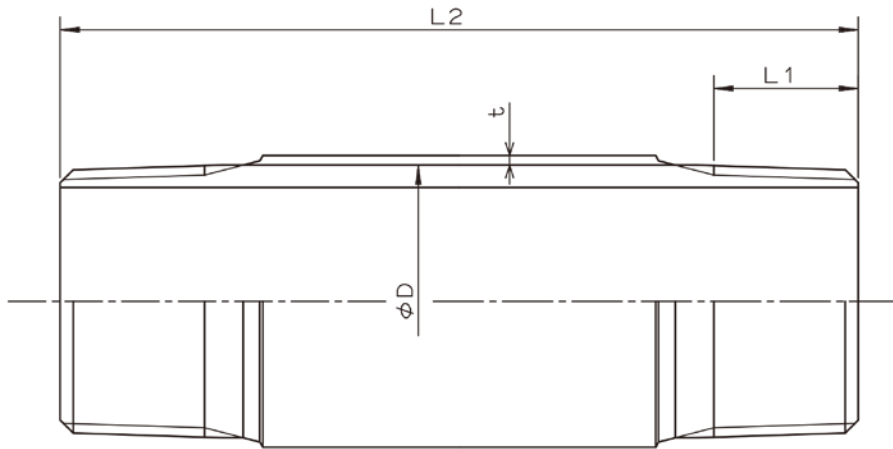
B

C

D

E

F



呼び		D	L ₁	L ₂				t
A	B							
15	1/2	21.7	14.97	100	125	150	200	2.0
20	3/4	27.2	16.34	100	125	150	200	1.9
25	1	34.0	19.10	100	125	150	200	
32	1 1/4	42.7	21.41	100	125	150	200	1.8
40	1 1/2	48.6	21.41	100	125	150	200	1.7
50	2	60.5	25.69	—	—	150	200	1.6

品番	品名	数量	材質	備考
寸法	1/2~2 ^B		JFE継手株式会社	
名称	PLSアイボリーパイプニップル	略号	I-PLS P-NI	
図番	ねじ込み式鋼管製管継手	図番	H-0152	改訂 0 2019.00.00

1 2 3 4 5 6 7 8