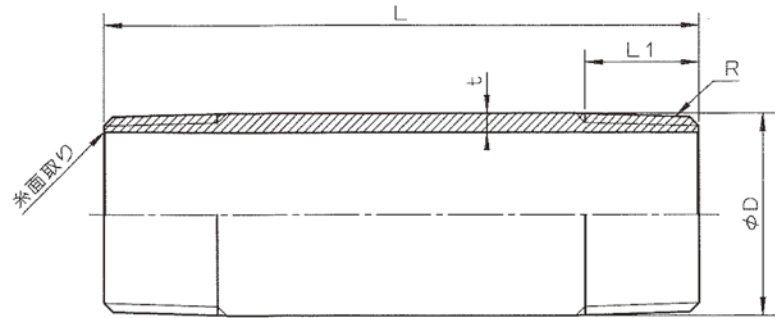


バレルニップル



ロングニップル

呼び		R	D	バレルニップル L	ロングニップル L													L1	t
A	B				50	65	75	90	100	115	125	140	150	175	200	250	300		
6	1/8	R1/8	10.5	24	○	○	○	○	○	○	○	○	○	—	—	—	—	7.38	2.0
8	1/4	R1/4	13.8	26	○	○	○	○	○	○	○	○	○	○	○	○	○	11.05	2.3
10	3/8	R3/8	17.3	28	○	○	○	○	○	○	○	○	○	○	○	○	○	11.39	2.3
15	1/2	R1/2	21.7	35	○/●	○/●	○/●	○/●	○/●	○/●	○/●	○/●	○/●	○/●	○/●	○/●	○/●	14.97	2.8
20	3/4	R3/4	27.2	38	○/●	○/●	○/●	○/●	○/●	○/●	○/●	○/●	○/●	○/●	○/●	○/●	○/●	16.34	2.8
25	1	R1	34.0	42	○/●	○/●	○/●	○/●	○/●	○/●	○/●	○/●	○/●	○/●	○/●	○/●	○/●	19.10	3.2
32	1 1/4	R1 1/4	42.7	50	—	○/●	○/●	○	○/●	○/●	○/●	○/●	○/●	○/●	○/●	○/●	○/●	21.41	3.5
40	1 1/2	R1 1/2	48.6	50	—	○/●	○/●	○	○/●	○/●	○/●	○/●	○/●	○/●	○/●	○/●	○/●	21.41	3.5
50	2	R2	60.5	58	—	○/●	○/●	○	○/●	○/●	○/●	○/●	○/●	○/●	○/●	○/●	○/●	25.69	3.8
65	2 1/2	R2 1/2	76.3	70	—	—	○/●	—	○/●	—	○/●	—	○/●	○	○/●	○/●	○/●	30.12	4.2
80	3	R3	89.1	78	—	—	—	—	○/●	—	○/●	—	○/●	○	○/●	○/●	○/●	33.30	4.2
100	4	R4	114.3	90	—	—	—	—	○/●	—	○/●	—	○/●	○	○/●	○/●	○/●	39.26	4.5
125	5	R5	139.8	103	—	—	—	—	—	—	○/●	—	○/●	—	○/●	○/●	○/●	43.54	4.5
150	6	R6	165.2	103	—	—	—	—	—	—	○/●	—	○/●	—	○/●	○	○/●	43.54	5.0

注1.表中の○印は白・黒パイプニップル、●印は樹脂コーティング (PL) パイプニップルのラインナップを示す。
 注2.白パイプニップルはねじ部を除く外面及び内面に溶融亜鉛めっきを施したものとする。
 注3.黒パイプニップルは表面処理を施さないものとする。
 注4.PLパイプニップルはねじ部を除く外面及び内面にエポキシ樹脂粉体塗装を施したものとする。
 注5.PLバレルニップルは1/2B以上のラインナップとする。
 注6.Rねじの詳細はJIS B 0203管用テーパねじを適用する。

1	継手本体	1	SGP白管・黒管	JIS G 3452
品番	品名	数量	材質	備考
寸法	1/8 ^B ~6 ^B		JFE継手株式会社	
名称	パイプニップル、PLパイプニップル		略号	PNI, PL-PNI
図番	ねじ込み式鋼管製管継手		図番	H-0144
			改訂	0
			2019.00.00	