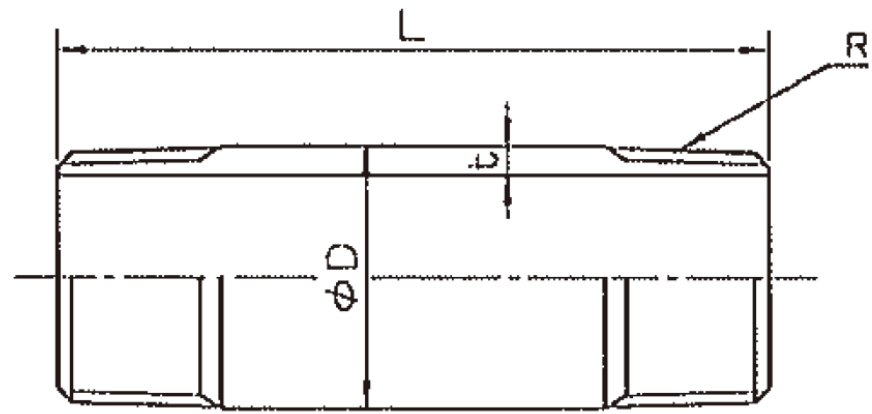


パレルニップル



ロングニップル

呼び		R	D	L								t
A	B			パレルニップル	ロングニップル							
6	1/8	R1/8	10.5	24	50	65	75	100	125	150	200	1.5
8	1/4	R1/4	13.8	26	50	65	75	100	125	150	200	2.0
10	3/8	R3/8	17.3	28	50	65	75	100	125	150	200	2.0
15	1/2	R1/2	21.7	34	50	65	75	100	125	150	200	2.5
20	3/4	R3/4	27.2	38	50	65	75	100	125	150	200	2.5
25	1	R1	34.0	42	50	65	75	100	125	150	200	3.0
32	1 1/4	R1 1/4	42.7	50	-	65	75	100	125	150	200	3.0
40	1 1/2	R1 1/2	48.6	50	-	65	75	100	125	150	200	3.0
50	2	R2	60.5	58	-	65	75	100	125	150	200	3.5
65	2 1/2	R2 1/2	76.3	70	-	-	-	100	125	150	200	3.5
80	3	R3	89.1	78	-	-	-	100	125	150	200	4.0
100	4	R4	114.3	90	-	-	-	100	125	150	200	4.0

注3:肉厚tはJIS G 3459スケジュール20S以上とする。
 注2:ねじ部端面の内側には、かえりの残らない程度に面取りを行うこと。
 注1:ねじは、JIS B 0203に規定する管用テーパおねじとする。

	パレルニップル ロングニップル		SUS304	JIS G 3459相当品
品番	品名	数量	材質	備考
寸法	1/8 ^B ~4 ^B		JFE継手株式会社	
名称	SUSパイプニップル		略号	SUS P-NI
図番	ねじ込み式鋼管製管継手		図番	H-0142
			改訂	0
			2019.00.00	