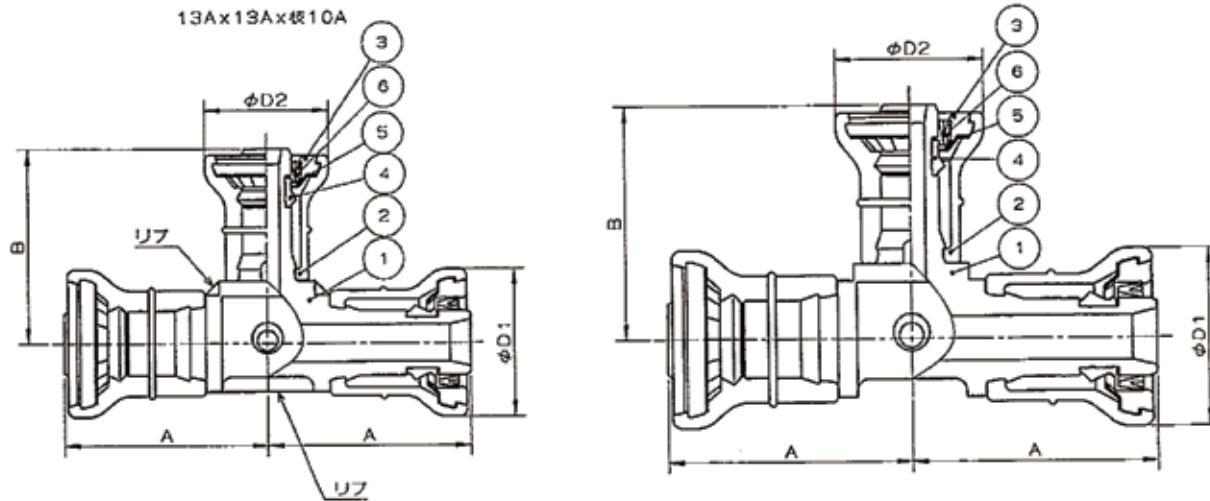
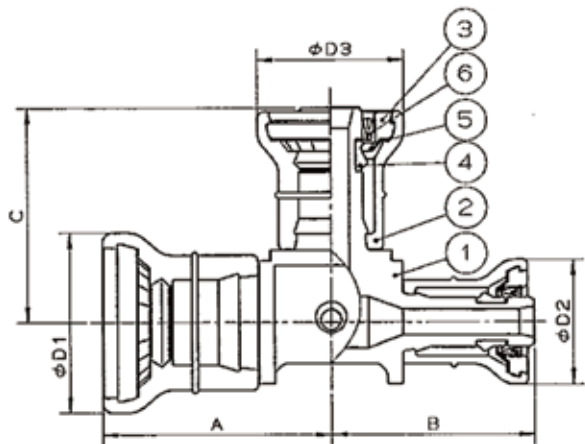


径違いチース



三方径違いチー



呼び	A	B	φD1	φD2
13A×13A×枝10A	40	38	29	24.5
16A×16A×枝10A	45	40	35.5	24.5
16A×16A×枝13A	45	42	35.5	29
20A×20A×枝13A	50	45	41	29

呼び	A	B	C	φD1	φD2	φD3
16A×10A×枝13A ^{注1}	45	40	42	35.5	24.5	29
16A×13A×枝13A	45	42	42	35.5	29	29
20A×13A×枝13A	50	45	45	41	29	29

注1:16A×10A×枝13Aは、PB管専用用品のみとする。

6	テーパー付ガイド	3	ナイロン	
5	ストッパーリング	3	SUS304	
4	異形ゴム輪	3	合成ゴム	
3	プラグ	3	樹脂	白色
2	外筒	3	透明樹脂	
1	継手本体	1	樹脂	
品番	品名	数量	材質	備考
寸法	13A~20A		JFE継手株式会社	
名称	径違いチー、三方径違いチー		略号	JOQ2-RT,JOQ2-RT-X
図番	Jワンクイック2		図番	H-0259
			改訂	0
			2021.03.23	