

1

2

3

4

5

6

7

8

A

B

C

D

E

F

A

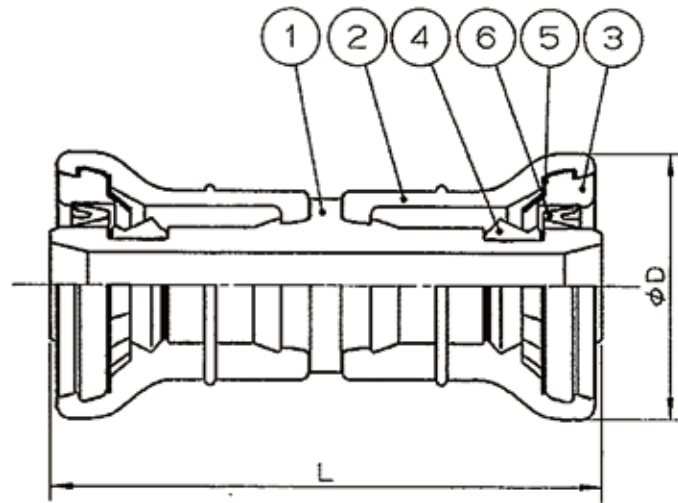
B

C

D

E

F



呼び	L	φD
10A	55	24.5
13A	59	29
16A	65	35.5
20A	69	41

6	テーパー付ガイド	2	ナイロン	
5	ストッパーリング	2	SUS304	
4	異形ゴム輪	2	合成ゴム	
3	プラグ	2	樹脂	白色
2	外筒	2	透明樹脂	
1	継手本体	1	樹脂	
品番	品名	数量	材質	備考
寸法	10A~20A		<b>JFE継手株式会社</b>	
名称	ソケット		略号	J0Q2-S, J0Q2-S-X
図番	Jワンクイック2		図番	H-0257
			改訂	0
				2021.03.23

1

2

3

6

7

8