

1 2 3 4 5 6 7 8

A

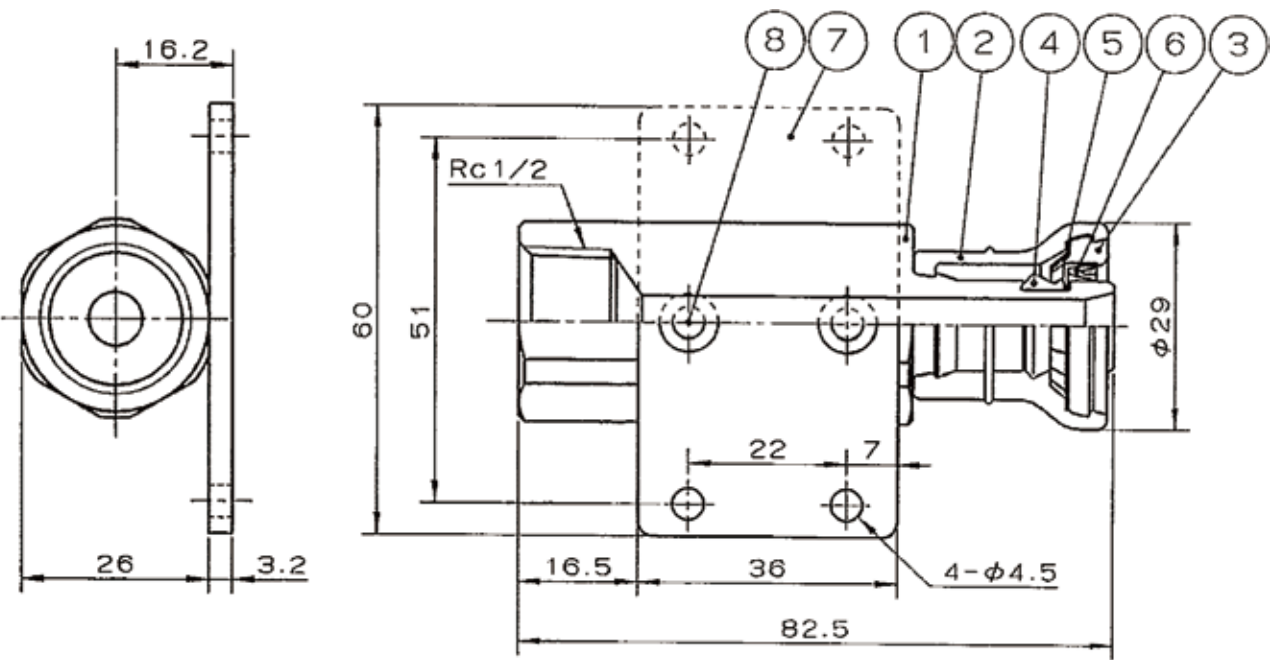
B

C

D

E

F



|   |           |   |        |    |
|---|-----------|---|--------|----|
| 8 | 十字穴付き皿小ねじ | 2 | SUS304 |    |
| 7 | 取付け板      | 1 | 炭素鋼    |    |
| 6 | テーパ付ガイド   | 1 | ナイロン   |    |
| 5 | ストッパーリング  | 1 | SUS304 |    |
| 4 | 異形ゴム輪     | 1 | 合成ゴム   |    |
| 3 | プラグ       | 1 | 樹脂     | 白色 |
| 2 | 外筒        | 1 | 透明樹脂   |    |
| 1 | 継手本体      | 1 | 樹脂     |    |

| 品番 | 品名         | 数量 | 材質               | 備考         |
|----|------------|----|------------------|------------|
| 寸法 | 13A        |    | <b>JFE継手株式会社</b> |            |
| 名称 | 座付めねじ付ソケット |    | 略号               | JOQ2-F-FL  |
| 図番 | Jワックイック2   |    | 図番               | H-0250     |
|    |            |    | 改訂               | 0          |
|    |            |    |                  | 2021.03.23 |

1 2 3 4 5 6 7 8