

1 2 3 4 5 6 7 8

A

B

C

D

E

F

A

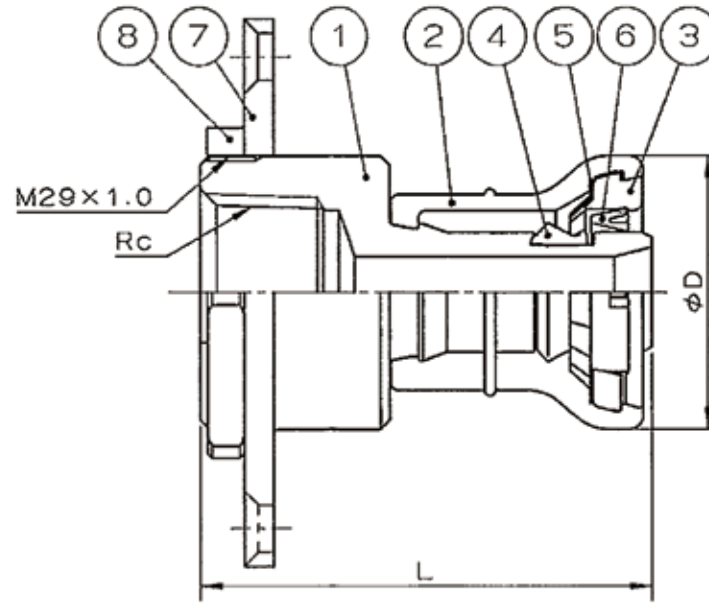
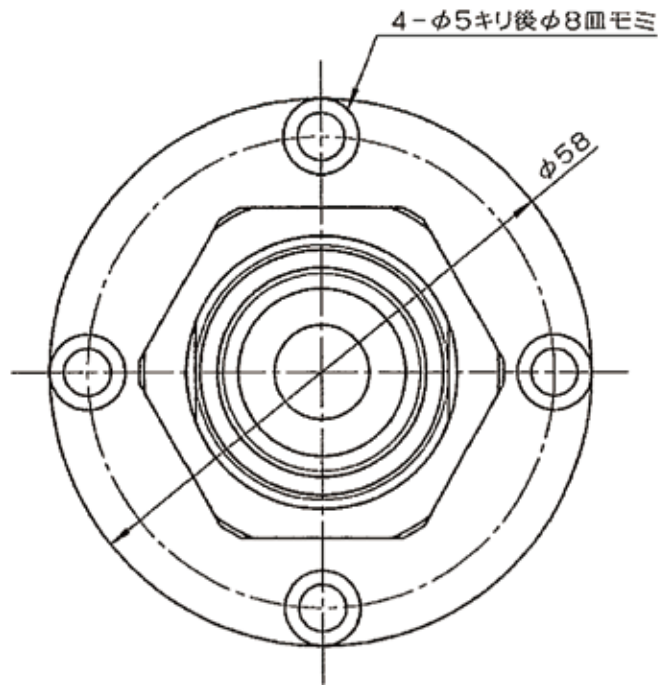
B

C

D

E

F



呼び	Rc	L	φD
10A×Rc1/2	Rc1/2	46.5	24.5
13A×Rc1/2	Rc1/2	48.5	29
16A×Rc1/2	Rc1/2	51.5	35.5

8	リング2	1	SPCC+亜鉛メッキ	
7	リング1	1	SPCC+亜鉛メッキ	
6	テーパ付ガイド	1	ナイロン	
5	ストッパーリング	1	SUS304	
4	異形ゴム輪	1	合成ゴム	
3	プラグ	1	樹脂	白色
2	外筒	1	透明樹脂	
1	継手本体	1	銅合金	

品番	品名	数量	材質	備考
寸法	10A~16A		JFE継手株式会社	
名称	給水栓用ソケット	略号	JOQ2-FS,JOQ2-FS-X	
図番	Jファンクイック2	図番	H-0248	改訂 0 2021.03.23

1 2 3 4 5 6 7 8