

1 2 3 4 5 6 7 8

A

A

B

B

C

C

D

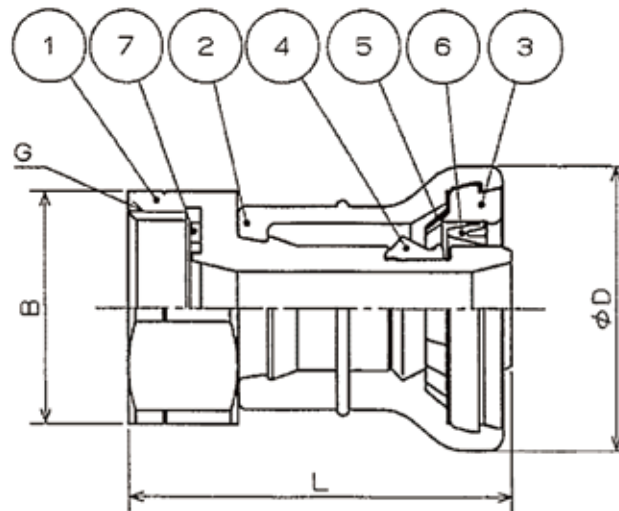
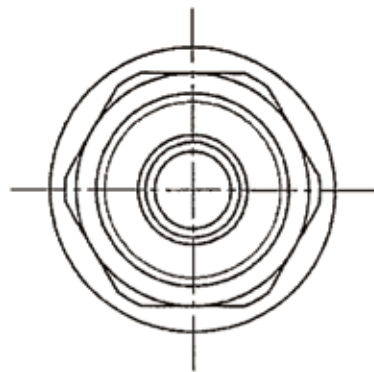
D

E

E

F

F



呼び	G	L	B	D
10A×G1/2	1/2	41	26	24.5
13A×G1/2	1/2	43	26	29
13A×G3/4	3/4	43	32	29
16A×G1/2	1/2	46	26	35.2
16A×G3/4	3/4	46	32	35.2

7	ノンアスパッキン	1	バルカー #6500	
6	テーパー付ガイド	1	ナイロン	
5	ストッパーリング	1	SUS304	
4	異形ゴム輪	1	合成ゴム	
3	プラグ	1	樹脂	白色
2	外筒	1	透明樹脂	
1	継手本体	1	銅合金	

品番	品名	数量	材質	備考
寸法	10A~16A		JFE継手株式会社	
名称	めねじ付ソケット(パッキン付)	略号	JOQ2-F(PK仕様),JOQ2-F-X(PK仕様)	
図番	Jワックイック2	図番	H-0237	改訂 0 2021.03.23

1 2 3 4 5 6 7 8