

1

2

3

4

5

6

7

8

A

B

C

D

E

F

A

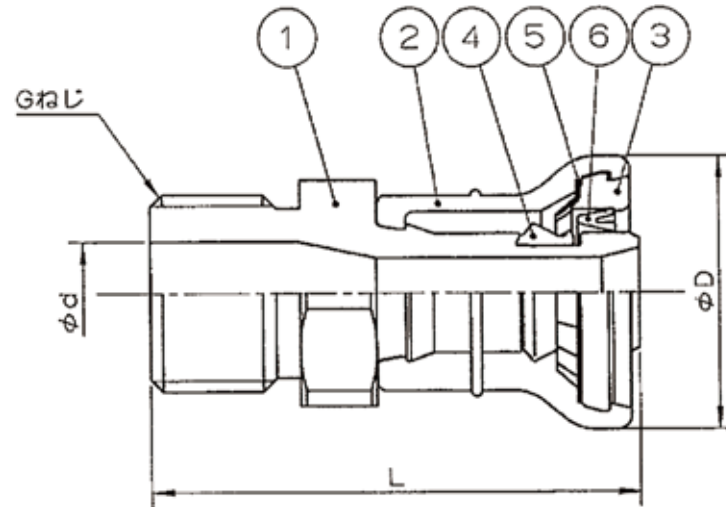
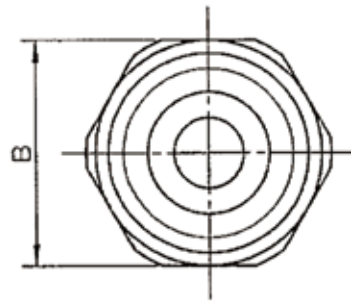
B

C

D

E

F



呼び	Gねじ	L	φd	B	φD
10A×G1/2	G1/2	50.0	11	22	24.5
13A×G1/2	G1/2	52.0	11	22	29
13A×G3/4	G3/4	54.5	15	28	29
16A×G3/4	G3/4	57.5	15	28	35.5

6	テーパー付ガイド	1	ナイロン	
5	ストッパーリング	1	SUS304	
4	异形ゴム輪	1	合成ゴム	
3	プラグ	1	樹脂	白色
2	外筒	1	透明樹脂	
1	継手本体	1	銅合金	
品番	品名	数量	材質	備考
寸法	10A~16A		<b>JFE継手株式会社</b>	
名称	おねじ付ソケット(Gねじ)		略号	JQQ2-M, JQQ2-M-X
図番	Jワンクイック2		図番	<b>H-0234</b>
			改訂	0
				2021.03.23

1

2

3

6

7

8