

1

2

3

4

5

6

7

8

A

B

C

D

E

F

A

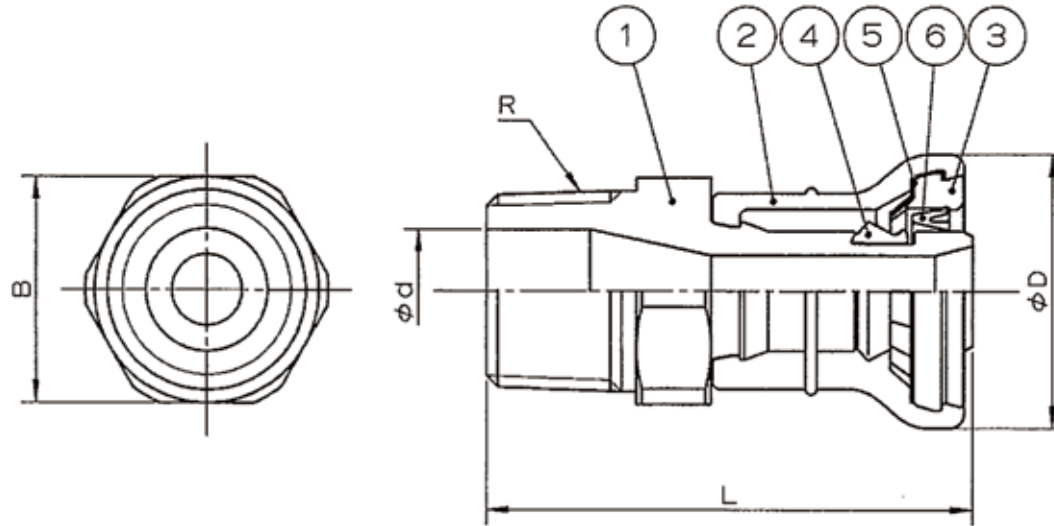
B

C

D

E

F



呼び	R	L	Φd	B	ΦD
10A×R1/2	R1/2	50.0	13	22	24.5
13A×R1/2	R1/2	52.0	13	22	29
13A×R3/4	R3/4	54.5	18	28	29
16A×R1/2	R1/2	56.0	13	28	35.5
16A×R3/4	R3/4	57.5	18	28	35.5
20A×R3/4	R3/4	59.5	18	33	41

6	テーパー付ガイド	1	ナイロン	
5	ストッパーリング	1	SUS304	
4	異形ゴム輪	1	合成ゴム	
3	プラグ	1	樹脂	白色
2	外筒	1	透明樹脂	
1	継手本体	1	銅合金	
品番	品名	数量	材質	備考
寸法	10A~20A		JFE継手株式会社	
名称	おねじ付ソケット(Rねじ)		略号	JOQ2-M,JOQ2-M-X
図番	Jワックイック2		図番	H-0233
			改訂	0
				2021.03.23

1

2

3

6

7

8