

1 2 3 4 5 6 7 8

A

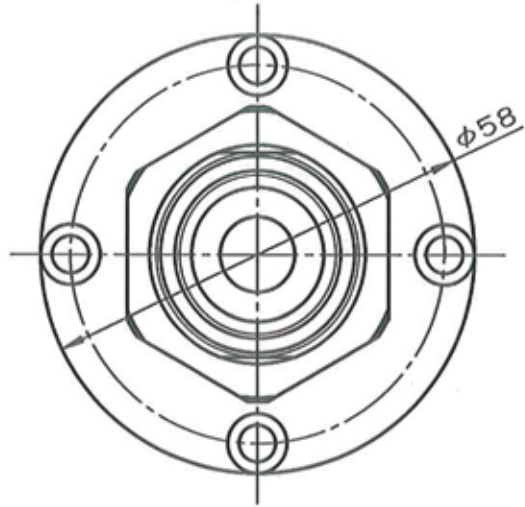
A

B

B

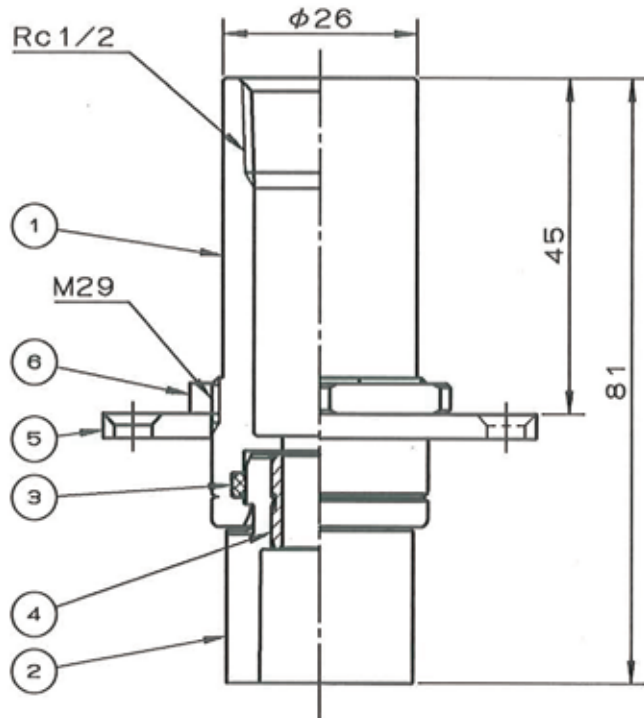
C

C



D

D



E

E

F

F

6	リング2	1	SPCC+亜鉛メッキ	
5	リング1	1	SPCC+亜鉛メッキ	
4	インコア	1	銅合金	
3	Oリング	1	合成ゴム	
2	シモク	1	ポリブテン	
1	継手本体	1	銅合金	

品番	品名	数量	材質	備考
----	----	----	----	----

寸法	13A	JFE継手株式会社		
----	-----	------------------	--	--

名称	H種R型給水栓ソケット(L45)	略号	HF-R-WS(45)	
----	------------------	----	-------------	--

図番	ポリブテン管H種R型	図番	H-0309	改訂 0
----	------------	----	---------------	------

1 2 3 4 5 6 7 8