

1 2 3 4 5 6 7 8

A

A

B

B

C

C

D

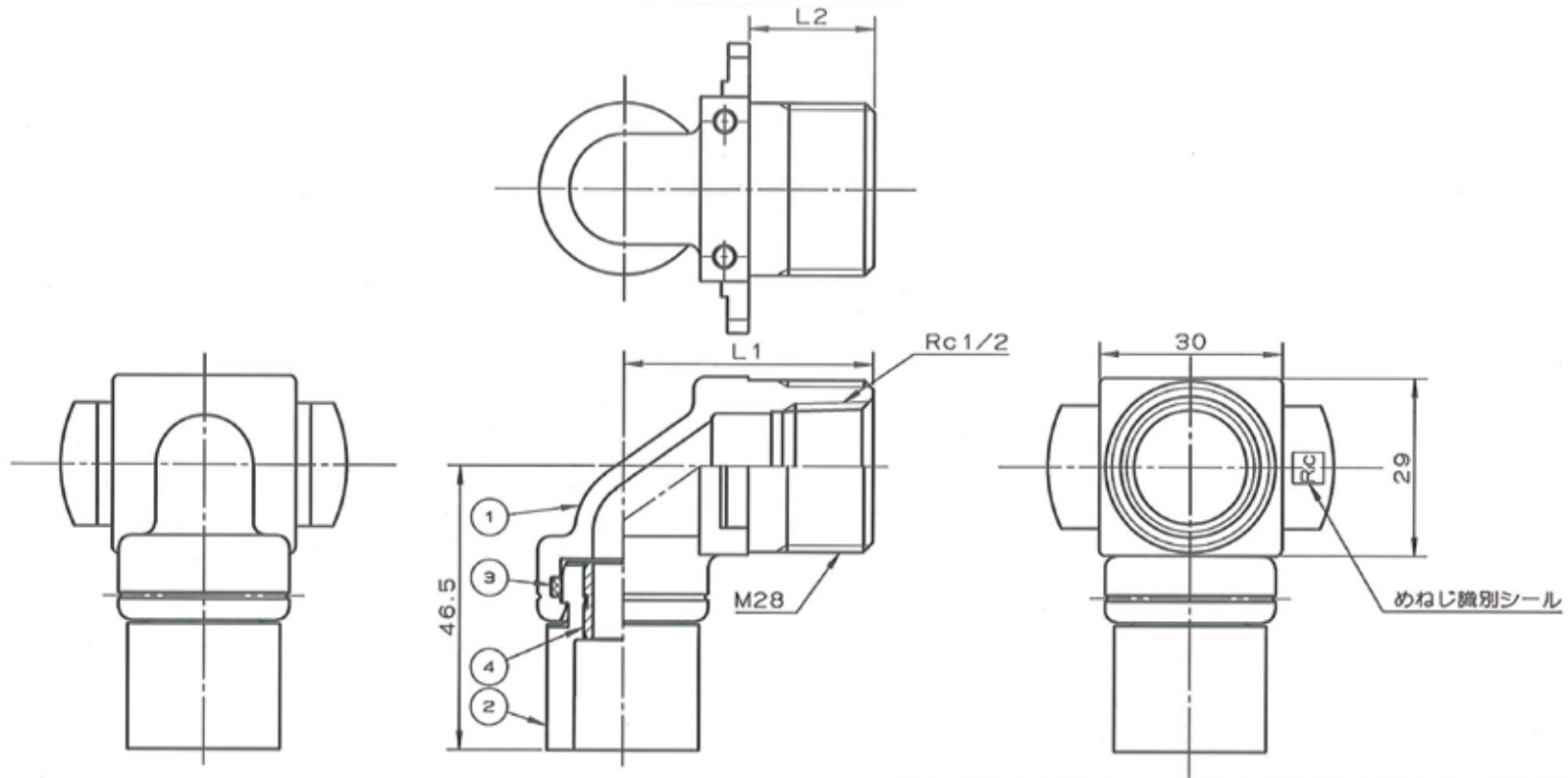
D

E

E

F

F



タイプ	L1	L2
BOX-S	41.0	20.5
BOX-M	44.0	23.5
BOX-L	50.0	29.5

4	インコア	1	銅合金	
3	Oリング	1	合成ゴム	
2	シモク	1	ポリブテン	
1	継手本体	1	銅合金	

品番	品名	数量	材質	備考
寸法	13A		<b>JFE継手株式会社</b>	
名称	H種R型給水栓エルボ(水栓BOX用) (Rc)	略号	HF-R-WL-SBOX,MBOX,LBOX	
図番	ポリブテン管H種R型	図番	<b>H-0303</b>	改訂 0 2021.04.05

1 2 3 4 5 6 7 8