

1 2 3 4 5 6 7 8

A

B

C

D

E

F

A

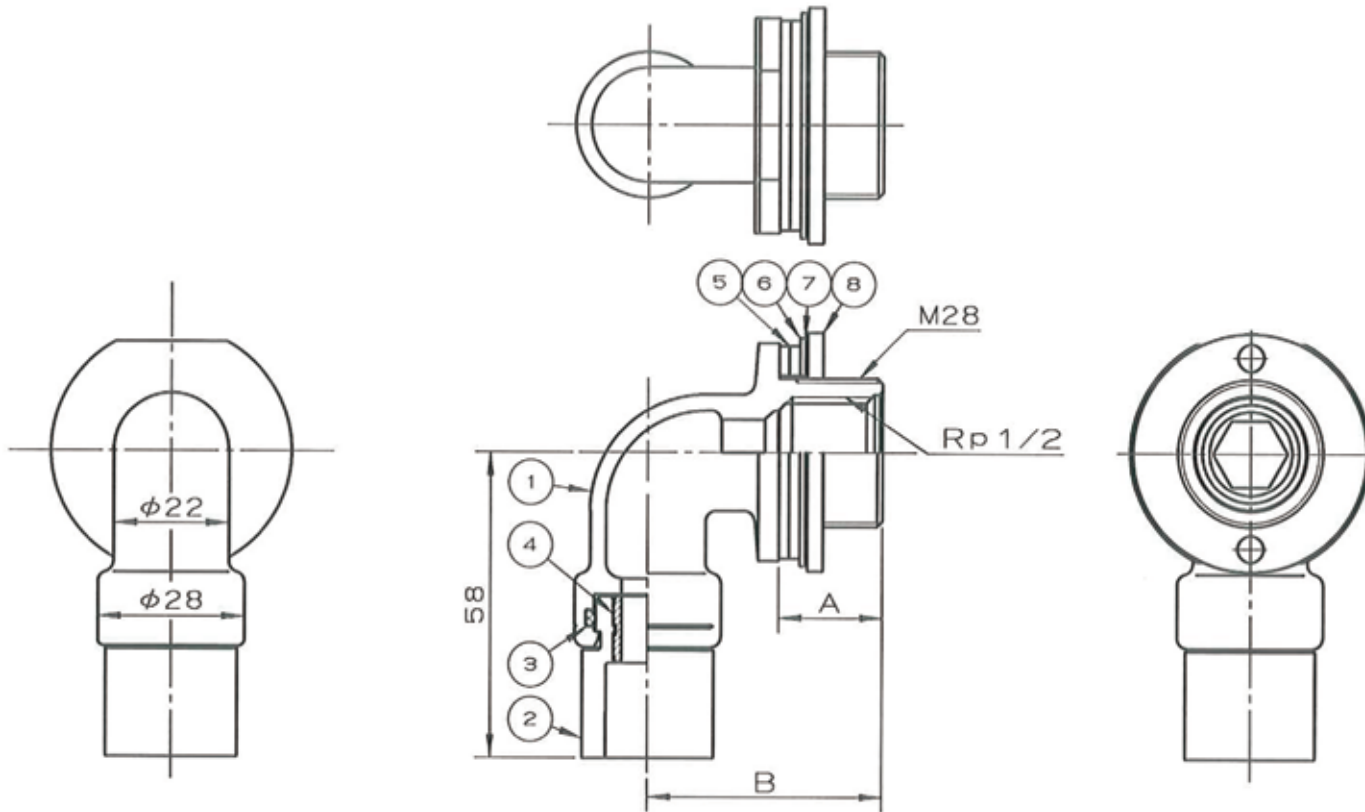
B

C

D

E

F



	A	B
13×Rp1/2×20	20	45
13×Rp1/2×25	25	50

8	ロックナット	1	銅合金	Ep-Cu/Ni 2b.Cr0.1
7	滑りワッシャー	1	ポリエチレン	乳白色
6	防水パッキン2	1	合成ゴム	白色
5	防水パッキン1	2	合成ゴム	黒色
4	インコア	1	銅合金	
3	Oリング	1	合成ゴム	
2	シモク	1	ポリブテン	
1	継手本体	1	銅合金	

品番	品名	数量	材質	備考
寸法	13A		<b>JFE継手株式会社</b>	
名称	H種R型給水栓エルボ(UB用)	略号	HF-R-UBL20,25	
図番	ポリブテン管H種R型	図番	<b>H-0305</b>	改訂 0 2021.04.05

1 2 3 4 5 6 7 8