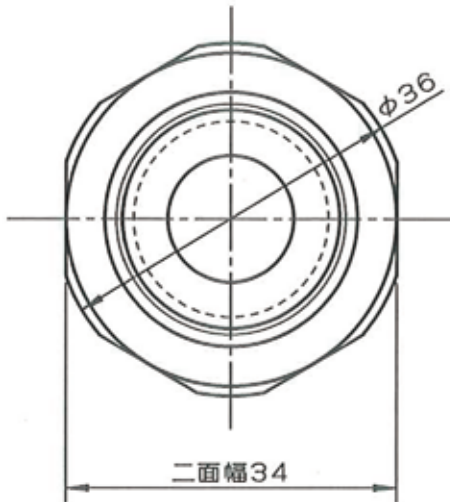
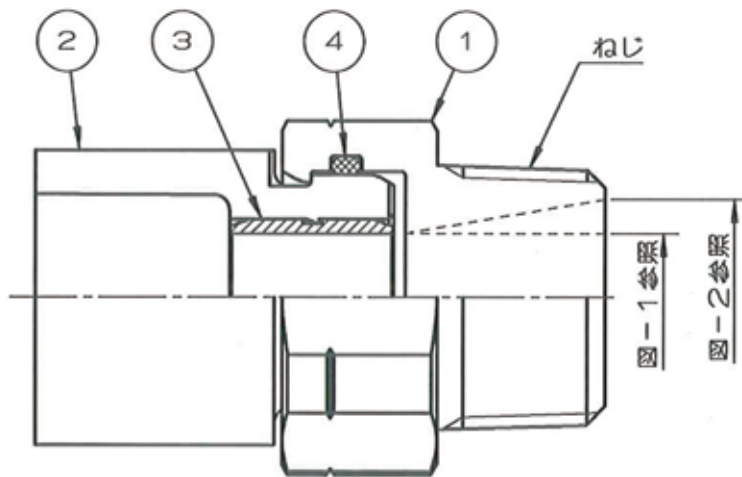


1 2 3 4 5 6 7 8

A
B
C
D
E
F

A
B
C
D
E
F



ねじ	L
R1/2	57
R3/4	59

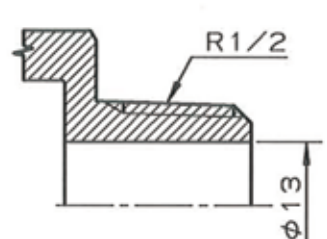


図-1 おねじR1/2の場合

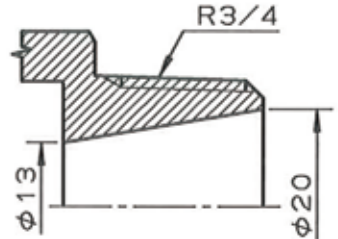


図-2 おねじR3/4の場合

4	インコア	1	銅合金	
3	Oリング	1	合成ゴム	
2	シモク	1	ポリブテン	
1	継手本体	1	銅合金	
品番	品名	数量	材質	備考
寸法	16A		JFE継手株式会社	
名称	H種R型おねじ付ソケット(16A)		略号	HF-R-M
図番	ポリブテン管H種R型		図番	H-0295
				改訂 0 2021.04.05

1 2 3 4 5 6 7 8