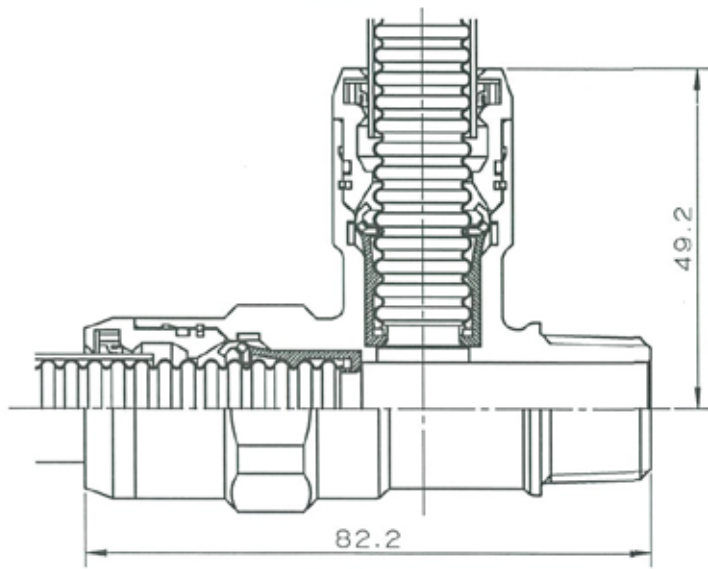


施工前



施工後

9	スペーサー	1	POM	
8	選択透過部材	4	PE	
7	防水パッキンT型	1	EPDM	
6	防水パッキンO型	1		
5	スナップリング	1	SUS304-WPB	
4	耐火パッキン	1	PE+熱膨張黒鉛or EPDM+熱膨張黒鉛	
3	爪一体型シールパッキン	1	NBR+C2680or A5052P-34H	
2	押輪	1	C3604BD	ニッケルめっき
1	継手本体	1	C3771BD	

品番	品名	数量	材質	備考
寸法	10A×10A×R1/2		JFE継手株式会社	
名称	サテライトチー	略号	NFP-08	
図番	ネオジョイント(LIA検定品)	図番	H-0336	改訂 0 2021.10.13