

1

2

3

4

5

6

7

8

A

B

C

D

E

F

A

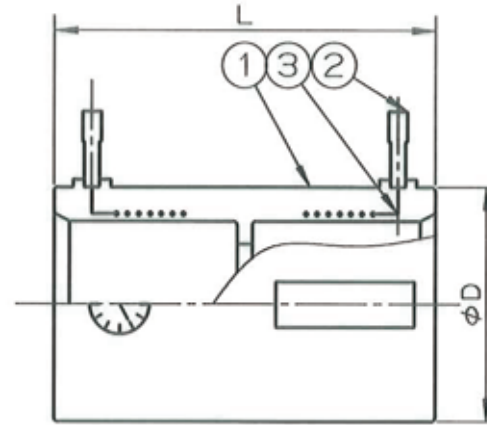
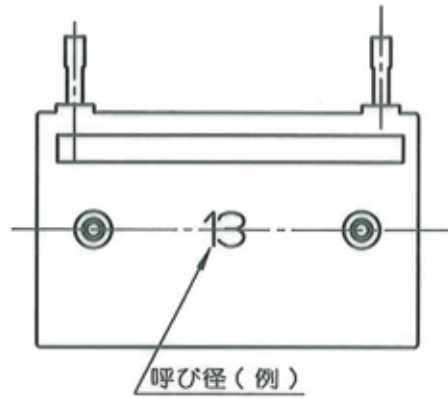
B

C

D

E

F



呼び径	L	D
10	49	21
13	50	26
16	52	31
20	52	36
25	60	43
30	60	52
40	60	59
50	70	74
65	73	93
75	73	109

3	電熱線			
2	通電端子			
1	継手本体		ポリブテン	
品番	品名	数量	材質	備考
寸法	10A~75A		JFE継手株式会社	
名称	E種ソケット	略号	EF-S	
図番	ポリブテン管E種継手	図番	H-0287	改訂 0 2021.04.05

1

2

3

6

7

8

1

2

3

4

5

6

7

8

A

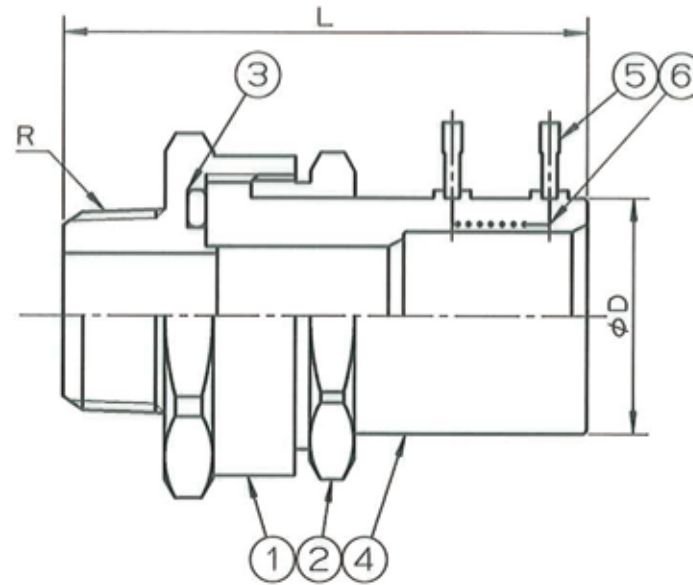
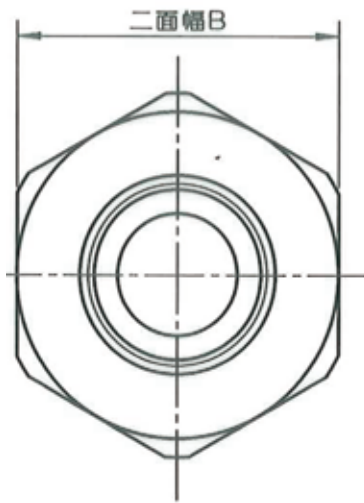
B

C

D

E

F



呼び径	L	二面幅B	D
10×R1/2	67	34	21
13×R1/2	67	36	26
16×R1/2	73	43	31
16×R3/4	75	43	31
20×R3/4	75	48	36

6	電熱線			
5	通電端子			
4	シモク		ポリブテン	
3	Oリング			
2	押し輪			
1	バルブソケット(おねじ付)本体		CAC406C	
品番	品名	数量	材質	備考
寸法	10A~20A		JFE継手株式会社	
名称	E種バルブソケット(おねじ付)	略号	EF-VLVS-M	
図番	ポリブテン管E種継手	図番	H-0288	改訂 0 2021.04.05

1

2

3

6

7

8

A

B

C

D

E

F

1

2

3

4

5

6

7

8

A

B

C

D

E

F

A

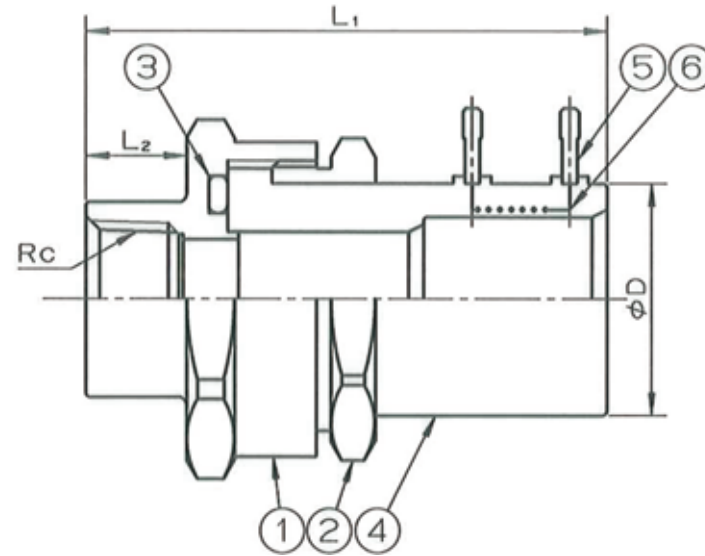
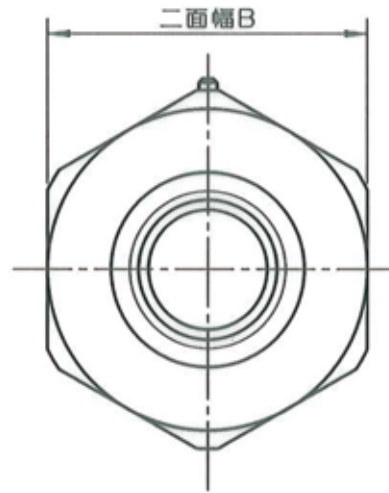
B

C

D

E

F



呼び径	L ₁	L ₂	二面幅B	D
10×Rc1/2	68	14	34	21
13×Rc1/2	68	14	36	26
16×Rc1/2	73	14	43	31
16×Rc3/4	75	16	43	31
20×Rc3/4	76	14	48	36

6	電熱線			
5	通電端子			
4	シモク		ポリブテン	
3	Oリング			
2	押し輪			
1	バルブソケット(めねじ付)本体		CAC406C	
品番	品名	数量	材質	備考
寸法	10A~20A		JFE継手株式会社	
名称	E種バルブソケット(めねじ付)	略号	EF-VLVS-F	
図番	ポリブテン管E種継手	図番	H-0289	改訂 0 2021.04.05

1

2

3

6

7

8

1

2

3

4

5

6

7

8

A

B

C

D

E

F

A

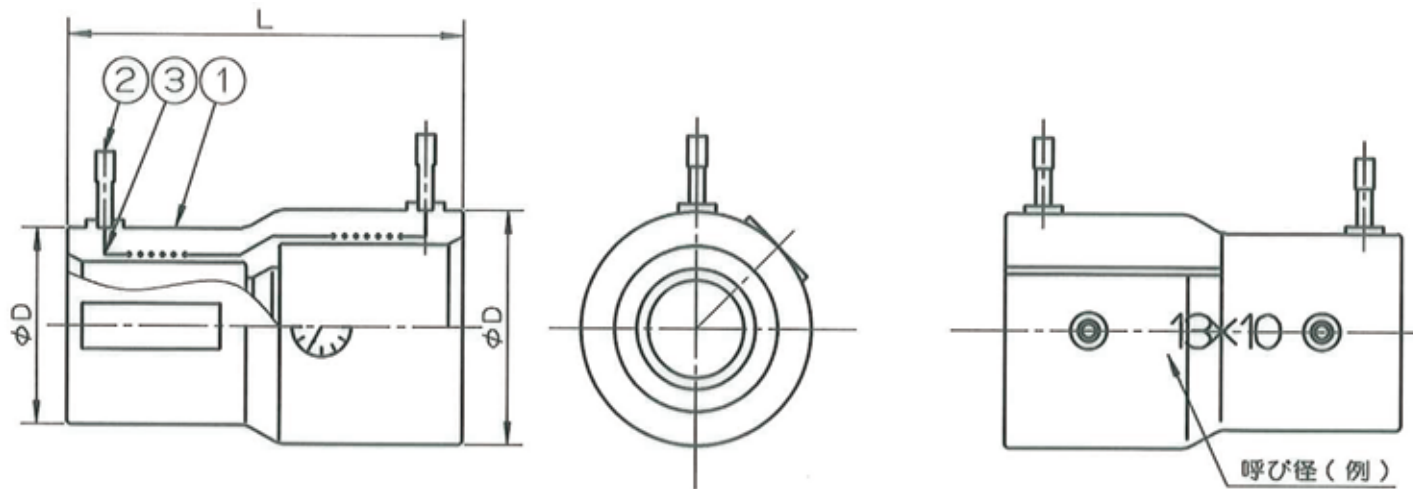
B

C

D

E

F



呼び径	L	D	
		大径側	小径側
13×10	52	26	21
16×13	53	31	26
20×13	59	36	26

3	電熱線			
2	通電端子			
1	継手本体		ポリブテン	
品番	品名	数量	材質	備考
寸法	13A~20A		JFE継手株式会社	
名称	E種径違いソケット		略号	EF-RS
図番	ポリブテン管E種継手		図番	H-0290
				改訂 0 2021.04.05

1

2

3

6

7

8

1 2 3 4 5 6 7 8

A

B

C

D

E

F

A

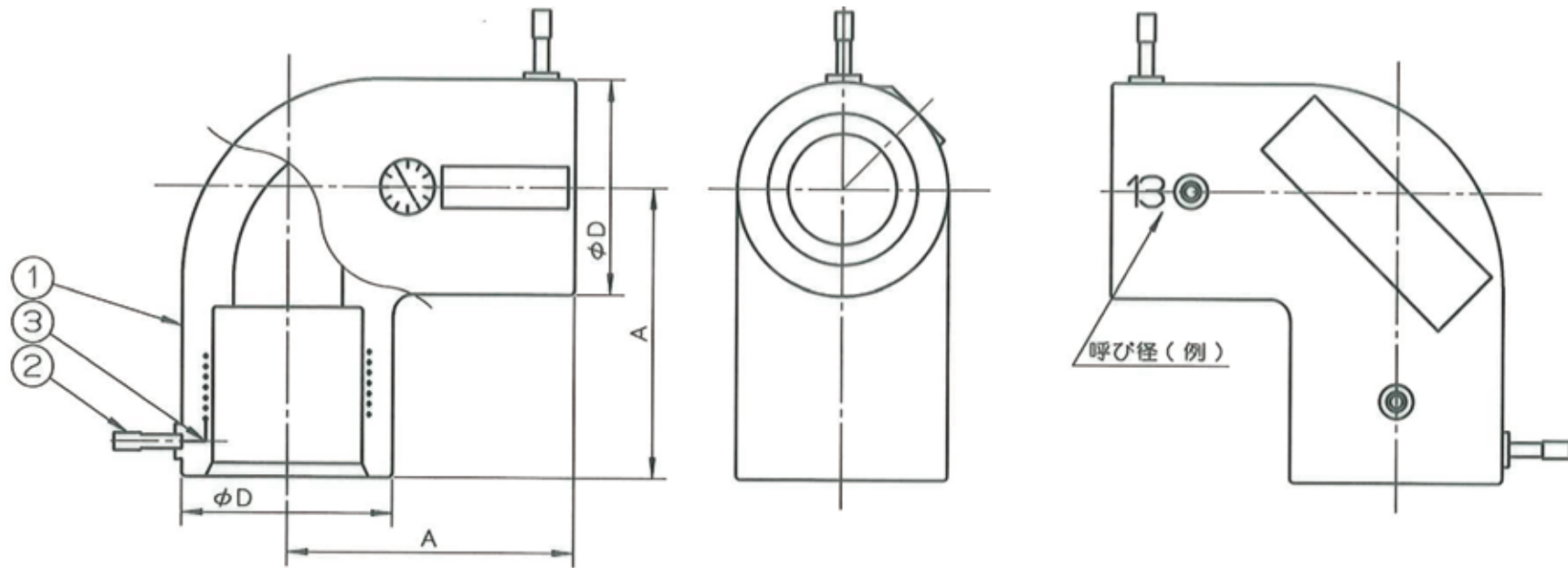
B

C

D

E

F



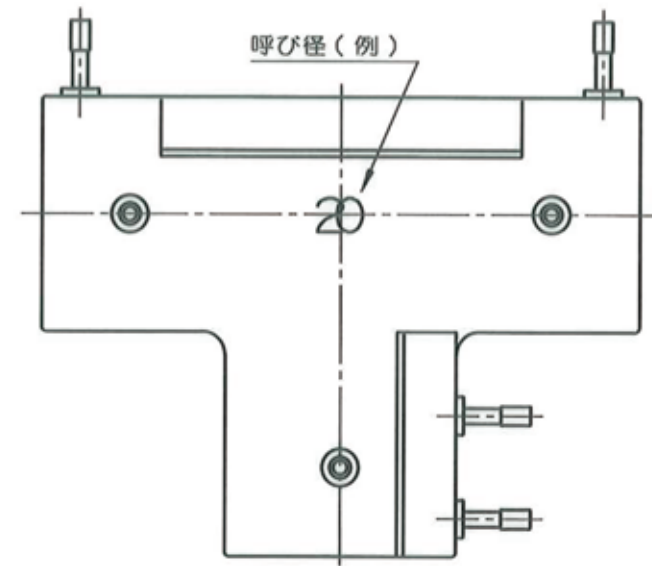
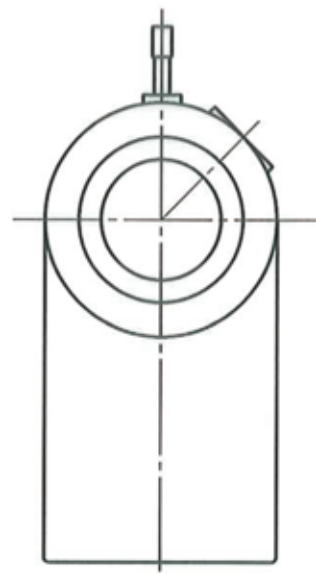
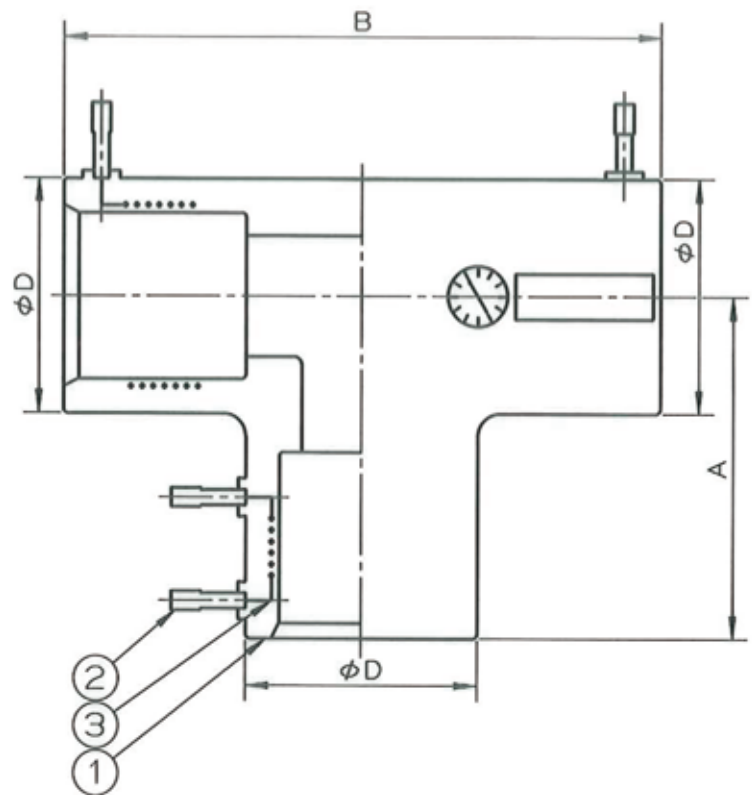
呼び径	A	D
13	36	26
16	42	31
20	42	36

3	電熱線			
2	通電端子			
1	継手本体		ポリブテン	
品番	品名	数量	材質	備考
寸法	13A~20A		JFE継手株式会社	
名称	E種エルボ		略号	EF-L
図番	ポリブテン管E種継手		図番	H-0291
				改訂 0 2021.04.05

1 2 3 4 5 6 7 8

1 2 3 4 5 6 7 8

A
B
C
D
E
F



呼び径	A	B	D
13	42	73	26
16	45	80	31
20	49	85	36

3	電熱線			
2	通電端子			
1	継手本体		ポリブテン	
品番	品名	数量	材質	備考
寸法	13A~20A		JFE継手株式会社	
名称	E種子一	略号	EF-T	
図番	ポリブテン管E種継手	図番	H-0292	改訂 0 2021.04.05

A
B
C
D
E
F

1 2 3 4 5 6 7 8

1 2 3 4 5 6 7 8

A

B

C

D

E

F

A

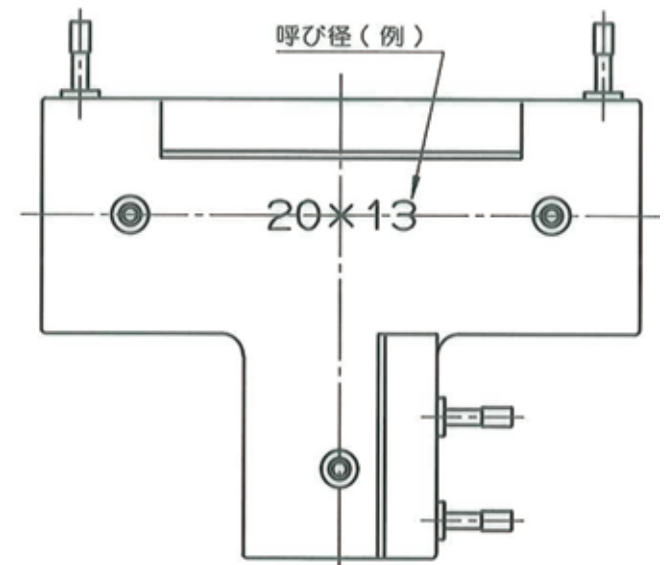
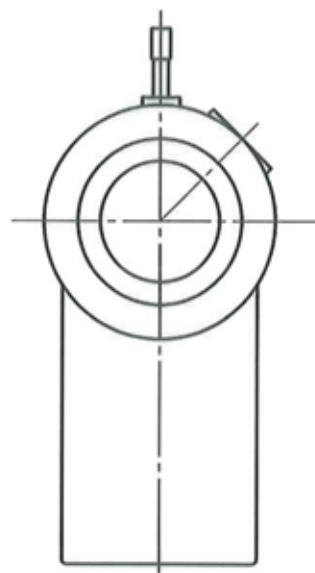
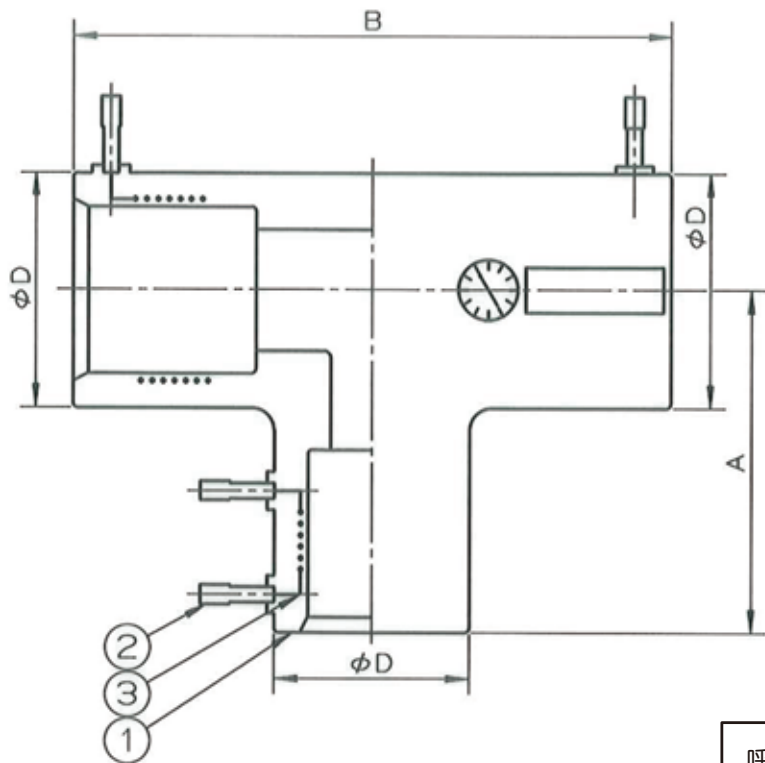
B

C

D

E

F



呼び径	A	B	D	
			大径側	小径側
16×13	45	80	31	26
20×13	45	85	36	26

3	電熱線			
2	通電端子			
1	継手本体		ポリブテン	
品番	品名	数量	材質	備考
寸法	16A,20A		JFE継手株式会社	
名称	E種径違いチー		略号	EF-RT
図番	ポリブテン管E種継手		図番	H-0293
			改訂	0
				2021.04.05

1 2 3 4 5 6 7 8