

1

2

3

4

5

6

7

8

A

B

C

D

E

F

A

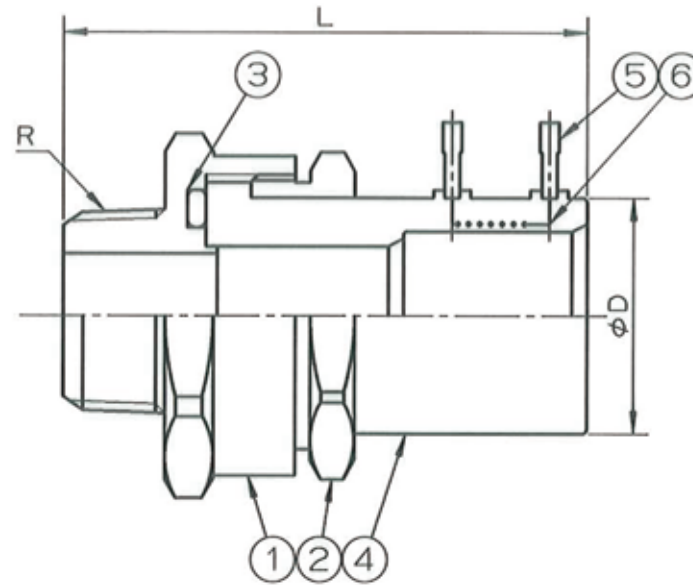
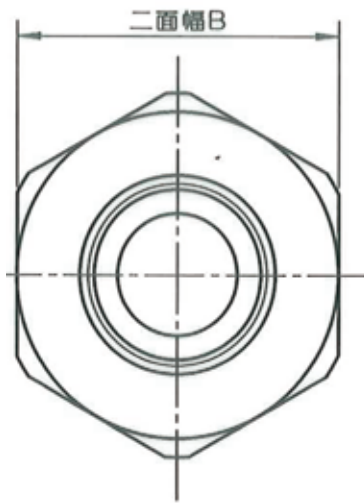
B

C

D

E

F



呼び径	L	二面幅B	D
10×R1/2	67	34	21
13×R1/2	67	36	26
16×R1/2	73	43	31
16×R3/4	75	43	31
20×R3/4	75	48	36

6	電熱線			
5	通電端子			
4	シモク		ポリブテン	
3	Oリング			
2	押し輪			
1	バルブソケット(おねじ付)本体		CAC406C	
品番	品名	数量	材質	備考
寸法	10A~20A		JFE継手株式会社	
名称	E種バルブソケット(おねじ付)	略号	EF-VLVS-M	
図番	ポリブテン管E種継手	図番	H-0288	改訂 0 2021.04.05

1

2

3

6

7

8