

1

2

3

4

5

6

7

8

A

B

C

D

E

F

A

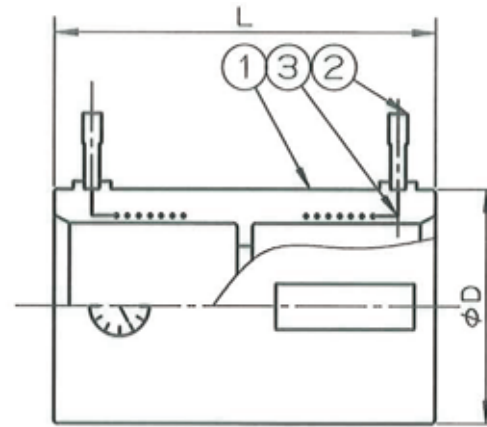
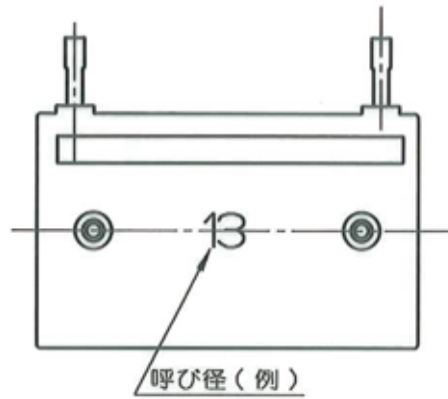
B

C

D

E

F



呼び径	L	D
10	49	21
13	50	26
16	52	31
20	52	36
25	60	43
30	60	52
40	60	59
50	70	74
65	73	93
75	73	109

3	電熱線			
2	通電端子			
1	継手本体		ポリブテン	
品番	品名	数量	材質	備考
寸法	10A~75A		JFE継手株式会社	
名称	E種ソケット	略号	EF-S	
図番	ポリブテン管E種継手	図番	H-0287	改訂 0 2021.04.05

1

2

3

6

7

8