

1

2

3

4

5

6

7

8

A

B

C

D

E

F

A

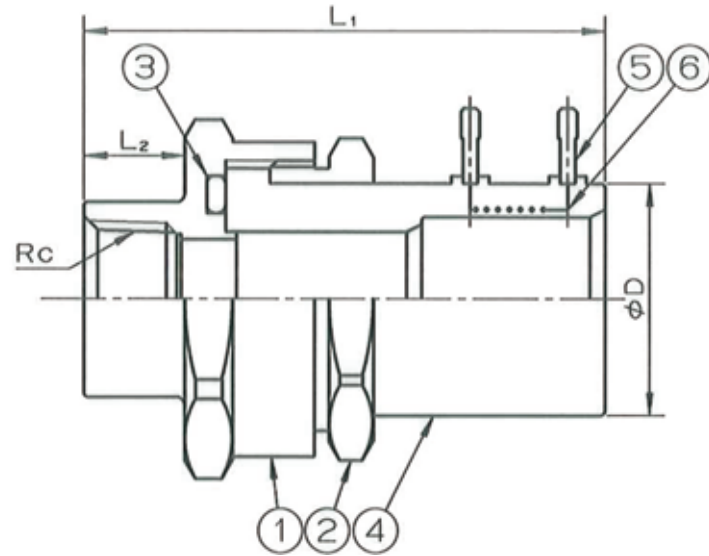
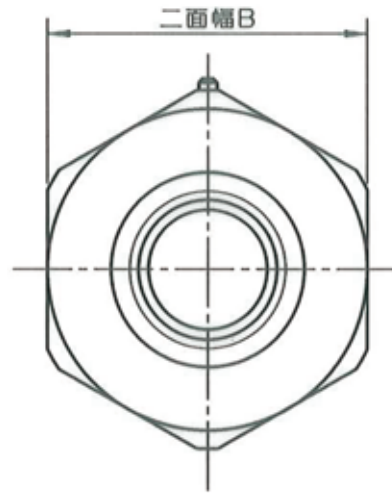
B

C

D

E

F



| 呼び径      | L <sub>1</sub> | L <sub>2</sub> | 二面幅B | D  |
|----------|----------------|----------------|------|----|
| 10×Rc1/2 | 68             | 14             | 34   | 21 |
| 13×Rc1/2 | 68             | 14             | 36   | 26 |
| 16×Rc1/2 | 73             | 14             | 43   | 31 |
| 16×Rc3/4 | 75             | 16             | 43   | 31 |
| 20×Rc3/4 | 76             | 14             | 48   | 36 |

|    |                 |    |                  |                    |
|----|-----------------|----|------------------|--------------------|
| 6  | 電熱線             |    |                  |                    |
| 5  | 通電端子            |    |                  |                    |
| 4  | シモク             |    | ポリブテン            |                    |
| 3  | Oリング            |    |                  |                    |
| 2  | 押し輪             |    |                  |                    |
| 1  | バルブソケット(めねじ付)本体 |    | CAC406C          |                    |
| 品番 | 品名              | 数量 | 材質               | 備考                 |
| 寸法 | 10A~20A         |    | <b>JFE継手株式会社</b> |                    |
| 名称 | E種バルブソケット(めねじ付) | 略号 | EF-VLVS-F        |                    |
| 図番 | ポリブテン管E種継手      | 図番 | <b>H-0289</b>    | 改訂 0<br>2021.04.05 |

1

2

3

6

7

8