

表1 各部寸法

呼 び		Rc1	Rc2	Rc3	A	B	D1	D2	F1	F2	L1	L2	t
B ①×②×③	A ①×②×③												
1/2×1/2×3/4	15×15×20	Rc1/2	Rc1/2	Rc3/4	30	30	27	33	30	36	11	13	2.5
3/4×3/4×1	20×20×25	Rc3/4	Rc3/4	Rc1	35	34	33	41	36	44	13	15	3
3/4×3/4×1 1/4	20×20×32	Rc3/4	Rc3/4	Rc1 1/4	40	38	33	50	36	53	13	17	3
1×1×1 1/4	25×25×32	Rc1	Rc1	Rc1 1/4	42	40	41	50	44	53	15	17	3
1×1×1 1/2	25×25×40	Rc1	Rc1	Rc1 1/2	45	42	41	56	44	60	15	18	3
1×1×2	25×25×50	Rc1	Rc1	Rc2	51	44	41	69	44	73	15	20	3
1 1/4×1 1/4×1 1/2	32×32×40	Rc1 1/4	Rc1 1/4	Rc1 1/2	48	45	50	56	53	60	17	18	3.5
1 1/4×1 1/4×2	32×32×50	Rc1 1/4	Rc1 1/4	Rc2	52	48	50	69	53	73	17	20	3.5
1 1/2×1 1/2×2	40×40×50	Rc1 1/2	Rc1 1/2	Rc2	54	52	56	69	60	73	18	20	3.5
1 1/2×1 1/2×2 1/2	40×40×65	Rc1 1/2	Rc1 1/2	Rc2 1/2	62	55	56	86	60	91	18	23	3.5
2×2×2 1/2	50×50×65	Rc2	Rc2	Rc2 1/2	65	60	69	86	73	91	20	23	4
2×2×3	50×50×80	Rc2	Rc2	Rc3	72	62	69	99	73	105	20	25	4
2 1/2×2 1/2×3	65×65×80	Rc2 1/2	Rc2 1/2	Rc3	75	70	86	99	91	105	23	25	4.5

•注2: Rcねじの詳細は、JIS B 0203による。
 •注1: 継手本体の詳細は、JIS B 2301による。

1	継手本体	FCMB275-5		
品番	品 名	数量	材 質	備 考
寸法	1/2~21/2 ^B		JFE 継手株式会社	
名称	縁付径違いチー (枝径の大きいもの)		略号	BRT
図名	ねじ込み式可鍛铸铁製管継手 (JIS継手)		図番	H-0014
			改訂	1
				2019.12.11

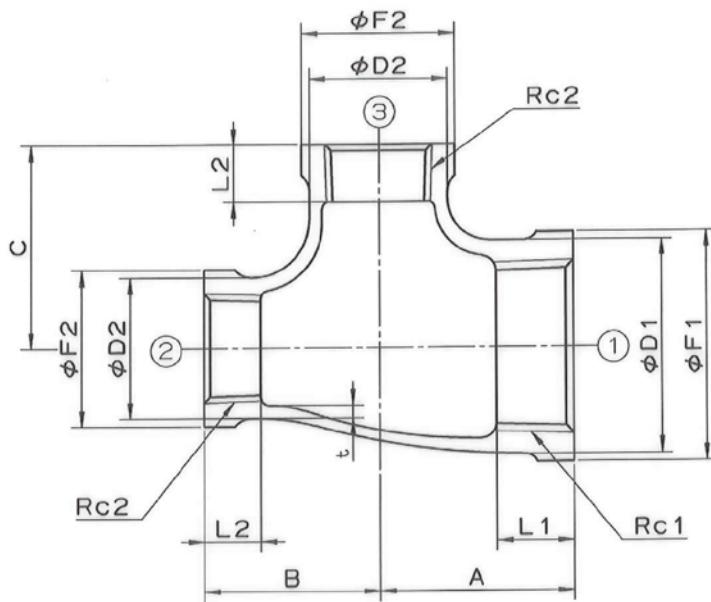


表1 各部寸法

呼 び		Rc1	Rc2	Rc3	A	B	C	D1	D2	F1	F2	L1	L2	t
B ①×②×③	A ①×②×③													
3/4×1/2×1/2	20×15×15	Rc3/4	Rc1/2	Rc1/2	30	27	30	33	27	36	30	13	11	2.5
1×1/2×1/2	25×15×15	Rc1	Rc1/2	Rc1/2	32	27	33	41	27	44	30	15	11	2.5
1×3/4×3/4	25×20×20	Rc1	Rc3/4	Rc3/4	34	32	35	41	33	44	36	15	13	3
1 1/4×3/4×3/4	32×20×20	Rc1 1/4	Rc3/4	Rc3/4	37	32	40	50	33	53	36	17	13	3
1 1/4×1×1	32×25×25	Rc1 1/4	Rc1	Rc1	40	38	42	50	41	53	44	17	15	3
1 1/2×1×1	40×25×25	Rc1 1/2	Rc1	Rc1	41	37	45	56	41	60	44	18	15	3
1 1/2×1 1/4×1 1/4	40×32×32	Rc1 1/2	Rc1 1/4	Rc1 1/4	45	44	48	56	50	60	53	18	17	3.5
* 2×1×1	50×25×25	Rc2	Rc1	Rc1	44	38	51	69	41	73	44	20	15	3
2×1 1/4×1 1/4	50×32×32	Rc2	Rc1 1/4	Rc1 1/4	48	46	54	69	50	73	53	20	17	3.5
2×1 1/2×1 1/2	50×40×40	Rc2	Rc1 1/2	Rc1 1/2	52	48	55	69	56	73	60	20	18	3.5
* 2 1/2×1 1/2×1 1/2	65×40×40	Rc2 1/2	Rc1 1/2	Rc1 1/2	55	48	62	86	56	91	60	23	18	3.5
* 2 1/2×2×2	65×50×50	Rc2 1/2	Rc2	Rc2	60	57	65	86	69	91	73	23	20	4

- 注3: 表1の中で*付きのものは、JIS B 2301の規格外品である。
- 注2: Rcねじの詳細は、JIS B 0203による。
- 注1: 継手本体の詳細は、JIS B 2301による。

1	継手本体	FCMB275-5		
品番	品 名	数量	材 質	備 考
寸法	3/4~21/2 ^B		JFE 継手株式会社	
名称	縁付径違いチー (通りの一方のみ大きいもの)		略号	BRT
図名	ねじ込み式可鍛铸铁製管継手 (JIS継手)		図番	H-0015
			改訂	1
				2019.12.11

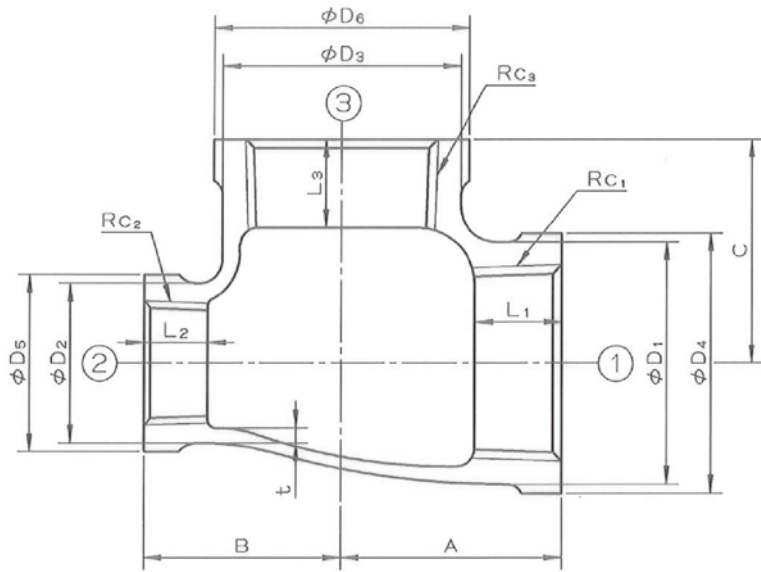


表1 各部寸法

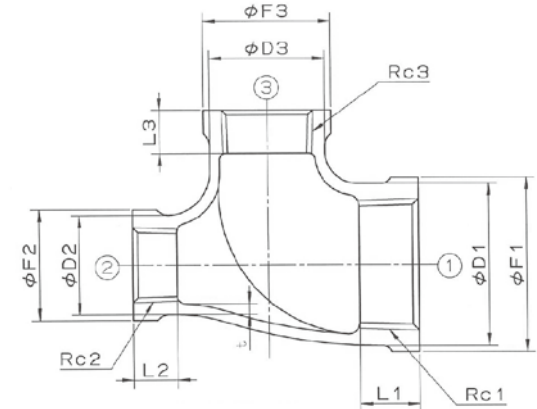
呼 び		Rc ₁	Rc ₂	Rc ₃	A	B	C	D ₁	D ₂	D ₃	D ₄	D ₅	D ₆	L ₁	L ₂	L ₃	t
B ①×②×③	A ①×②×③																
3/4×1/2×3/4	20×15×20	Rc3/4	Rc1/2	Rc3/4	32	30	32	33	27	33	36	30	36	13	11	13	2.5
1×1/2×1	25×15×25	Rc1	Rc1/2	Rc1	38	34	38	41	27	41	44	30	44	15	11	15	2.5
1×3/4×1	25×20×25	Rc1	Rc3/4	Rc1	38	35	38	41	33	41	44	36	44	15	13	15	3
1 1/4×3/4×1 1/4	32×20×32	Rc1 1/4	Rc3/4	Rc1 1/4	46	40	46	50	33	50	53	36	53	17	13	17	3
1 1/4×1×1 1/4	32×25×32	Rc1 1/4	Rc1	Rc1 1/4	46	42	46	50	41	50	53	44	53	17	15	17	3
1 1/2×1×1 1/2	40×25×40	Rc1 1/2	Rc1	Rc1 1/2	48	45	48	56	41	56	60	44	60	18	15	18	3
1 1/2×1 1/4×1 1/2	40×32×40	Rc1 1/2	Rc1 1/4	Rc1 1/2	48	48	48	56	50	56	60	53	60	18	17	18	3.5
2×1×2	50×25×50	Rc2	Rc1	Rc2	57	52	57	69	41	69	73	44	73	20	15	20	3
2×1 1/4×2	50×32×50	Rc2	Rc1 1/4	Rc2	57	54	57	69	50	69	73	53	73	20	17	20	3.5
2×1 1/2×2	50×40×50	Rc2	Rc1 1/2	Rc2	57	55	57	69	56	69	73	60	73	20	18	20	3.5
* 2 1/2×1 1/2×2 1/2	65×40×65	Rc2 1/2	Rc1 1/2	Rc2 1/2	69	62	69	86	56	86	91	60	91	23	18	23	3.5
* 2 1/2×2×2 1/2	65×50×65	Rc2 1/2	Rc2	Rc2 1/2	69	65	69	86	69	86	91	73	91	23	20	23	4

- 注3: 表1の中で*印付きのものは、JIS B 2301の規格外品である。
- 注2: Rcねじの詳細は、JIS B 0203による。
- 注1: 継手本体の詳細は、JIS B 2301による。

1	継手本体	FCMB275-5		
品番	品 名	数 量	材 質	備 考
寸法	3/4~21/2 ^B		JFE継手株式会社	
名称	縁付径違いチー (通りの一方のみ小さいもの)		略号	BRT
図名	ねじ込み式可鍛铸铁製管継手 (JIS継手)		図番	H-0016
			改訂	1
				2019.12.11

表1 各部寸法

呼 び		Rc1	Rc2	Rc3	A	B	C	D1	D2	D3	F1	F2	F3	L1	L2	L3	t
B ①×②×③	A ①×②×③																
1×1/2×3/4	25×15×20	Rc1	Rc1/2	Rc3/4	34	30	35	41	27	33	44	30	36	15	11	13	2.5
1×3/4×1/2	25×20×15	Rc1	Rc3/4	Rc1/2	32	29	33	41	33	27	44	36	30	15	13	11	2.5
1/2×3/4×1	32×20×25	Rc1/4	Rc3/4	Rc1	40	35	42	50	33	41	53	36	44	17	13	15	3
1/2×1×1/2	32×25×15	Rc1/4	Rc1	Rc1/2	34	32	38	50	41	27	53	44	30	17	15	11	2.5
1/2×1×3/4	32×25×20	Rc1/4	Rc1	Rc3/4	37	34	40	50	41	33	53	44	36	17	15	13	3
1/2×1×1/2	32×25×40	Rc1/4	Rc1	Rc1/2	48	45	45	50	41	56	53	44	60	17	15	18	3
1/2×1×2	32×25×50	Rc1/4	Rc1	Rc2	54	51	48	50	41	69	53	44	73	17	15	20	3
1/2×1×3/4	40×25×20	Rc1/2	Rc1	Rc3/4	38	34	43	56	41	33	60	44	36	18	15	13	3
1/2×1×1/4	40×25×32	Rc1/2	Rc1	Rc1/4	45	42	48	56	41	50	60	44	53	18	15	17	3
1/2×1×2	40×25×50	Rc1/2	Rc1	Rc2	55	51	52	56	41	69	60	44	73	18	15	20	3
1/2×1/4×1/2	40×32×15	Rc1/2	Rc1/4	Rc1/2	35	34	42	56	50	27	60	53	30	18	17	11	2.5
1/2×1/4×3/4	40×32×20	Rc1/2	Rc1/4	Rc3/4	38	38	43	56	50	33	60	53	36	18	17	13	3
1/2×1/4×1	40×32×25	Rc1/2	Rc1/4	Rc1	41	40	45	56	50	41	60	53	44	18	17	15	3.5
1/2×1/4×2	40×32×50	Rc1/2	Rc1/4	Rc2	55	54	52	56	50	69	60	53	73	18	17	20	3.5
2×1×1/4	50×25×32	Rc2	Rc1	Rc1/4	48	42	54	69	41	50	73	44	53	20	15	17	3
2×1×1/2	50×25×40	Rc2	Rc1	Rc1/2	52	45	55	69	41	56	73	44	60	20	15	18	3
2×1/4×1	50×32×25	Rc2	Rc1/4	Rc1	44	40	51	69	50	41	73	53	44	20	17	15	3
2×1/4×1/2	50×32×40	Rc2	Rc1/4	Rc1/2	52	48	55	69	50	56	73	53	60	20	17	18	3.5
2×1/2×1/2	50×40×15	Rc2	Rc1/2	Rc1/2	38	35	48	69	56	27	73	60	30	20	18	11	2.5
2×1/2×3/4	50×40×20	Rc2	Rc1/2	Rc3/4	41	38	50	69	56	33	73	60	36	20	18	13	3
2×1/2×1	50×40×25	Rc2	Rc1/2	Rc1	45	42	52	69	56	41	73	60	44	20	18	15	3
2×1/2×1/4	50×40×32	Rc2	Rc1/2	Rc1/4	49	46	54	69	56	50	73	60	53	20	18	17	3.5
2×1/2×2/2	50×40×65	Rc2	Rc1/2	Rc2/2	65	62	60	69	56	86	73	60	91	20	18	23	3.5
2/2×1/2×2	65×40×50	Rc2/2	Rc1/2	Rc2	60	55	65	86	56	69	91	60	73	23	18	20	3.5
2/2×2×1	65×50×25	Rc2/2	Rc2	Rc1	48	44	60	86	69	41	91	73	44	23	20	15	3.5
2/2×2×1/4	65×50×32	Rc2/2	Rc2	Rc1/4	52	48	62	86	69	50	91	73	53	23	20	17	3.5
2/2×2×1/2	65×50×40	Rc2/2	Rc2	Rc1/2	55	52	62	86	69	56	91	73	60	23	20	18	3.5
3×2/2×2	80×65×50	Rc3	Rc2/2	Rc2	62	60	72	99	86	69	105	91	73	25	23	20	4

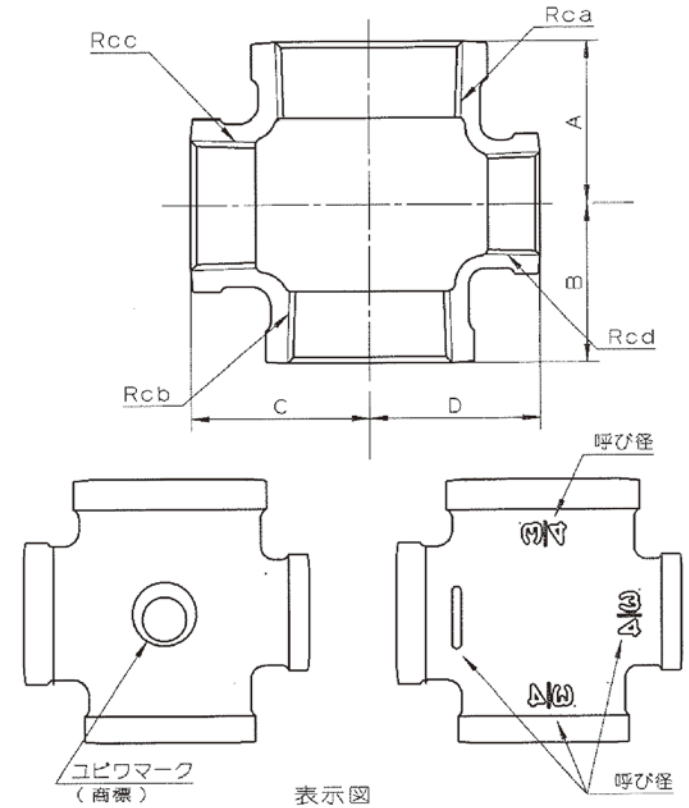


・注2: Rcねじの詳細は、JIS B 0203による。
 ・注1: 継手本体の詳細は、JIS B 2301による。

1	継手本体	FCMB275-5		
品番	品名	数量	材質	備考
4 寸 法	1~3 ^B		JFE 継手株式会社	
名 称	縁付三方径違いチー	略 号	BRT	
図 番	ねじ込み式可鍛铸铁製管継手 (JIS継手)	図 番	H-0017	改訂 1 2019.12.11

表1 各部寸法

呼び Rc1×Rc2×Rc3×Rc4		Rc a	Rc b	Rc c	Rc d	中心から端面までの距離			
B	A					A	B	C	D
1×3/4×3/4×3/4	25×20×20×20	Rc1	Rc3/4	Rc3/4	Rc3/4	34	32	35	35
1×1×3/4×3/4	25×25×20×20	Rc1	Rc1	Rc3/4	Rc3/4	34	34	35	35
11/4×1×3/4×3/4	32×25×20×20	Rc11/4	Rc1	Rc3/4	Rc3/4	37	34	40	40
11/4×1×1×3/4	32×25×25×20	Rc11/4	Rc1	Rc1	Rc3/4	40	38	42	40
11/4×11/4×3/4×3/4	32×32×20×20	Rc11/4	Rc11/4	Rc3/4	Rc3/4	38	38	40	40
11/2×1×3/4×3/4	40×25×20×20	Rc11/2	Rc1	Rc3/4	Rc3/4	38	34	43	43
11/2×1×1×3/4	40×25×25×20	Rc11/2	Rc1	Rc1	Rc3/4	39	37	45	43
11/2×11/4×3/4×3/4	40×32×20×20	Rc11/2	Rc11/4	Rc3/4	Rc3/4	38	38	43	43
11/2×11/4×1×3/4	40×32×25×20	Rc11/2	Rc11/4	Rc1	Rc3/4	41	40	45	43
11/2×11/2×3/4×3/4	40×40×20×20	Rc11/2	Rc11/2	Rc3/4	Rc3/4	38	38	43	43
2×11/2×3/4×3/4	50×40×20×20	Rc2	Rc11/2	Rc3/4	Rc3/4	41	38	49	49
11/2×1×1×1	40×25×25×25	Rc11/2	Rc1	Rc1	Rc1	41	38	45	45
11/2×11/2×1×1	40×40×25×25	Rc11/2	Rc11/2	Rc1	Rc1	41	41	45	45
2×11/4×1×1	50×32×25×25	Rc2	Rc11/4	Rc1	Rc1	44	40	51	51
2×11/2×1×1	50×40×25×25	Rc2	Rc11/2	Rc1	Rc1	44	41	51	51
2×2×1×1	50×50×25×25	Rc2	Rc2	Rc1	Rc1	44	44	51	51
2×2×11/2×11/2	50×50×40×40	Rc2	Rc2	Rc11/2	Rc11/2	52	52	55	55
21/2×2×1×1	65×50×25×25	Rc21/2	Rc2	Rc1	Rc1	48	44	60	60
21/2×21/2×1×1	65×65×25×25	Rc21/2	Rc21/2	Rc1	Rc1	48	48	60	60
21/2×21/2×2×2	65×65×50×50	Rc21/2	Rc21/2	Rc2	Rc2	60	60	65	65



・注1: Rcねじの詳細は、JIS B 0203による。

継手本体	FCMB275-5			
品番	品名	数量	材質	備考
寸法	1~21/2 ^φ		JFE 継手株式会社	
名称	縁付径違いクロス		略号	BRCR
図名	ねじ込み式可鍛鉄製管継手 (JIS継手)		図番	H-0036
			改訂	1
				2019.12.11