

1 2 3 4 5 6 7 8

A

B

C

D

E

F

A

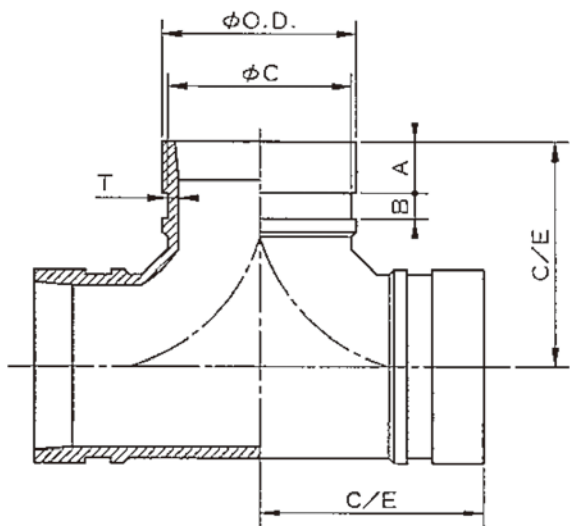
B

C

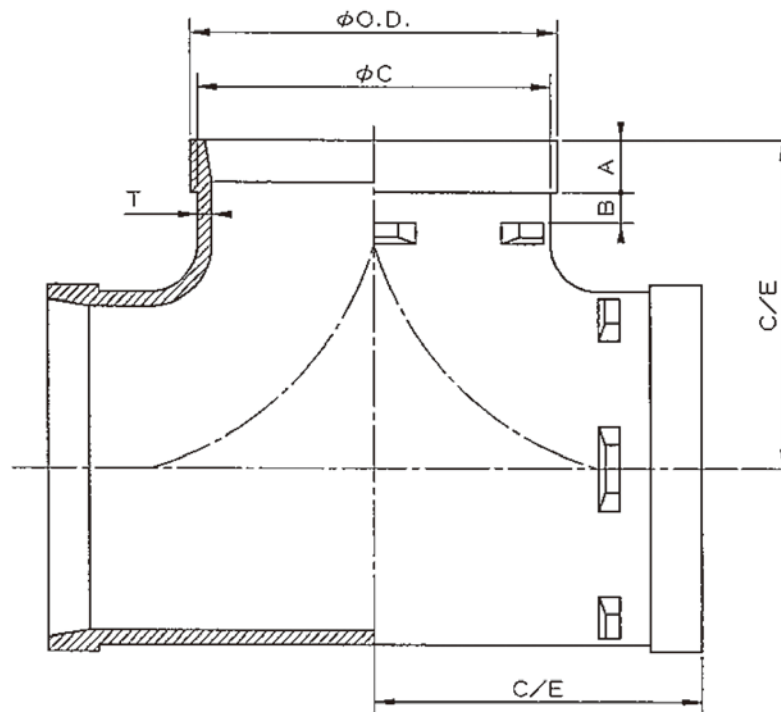
D

E

F



50A.65A.80A



100A.125A.150A

呼び		各部寸法						FESC型式認定 (PJ-096-1号)	
A	B	O.D.	C/E	A	B	C	T	一次防錆塗装品	溶融亜鉛めっき品
50	2	60.3	70.0	15.9	9.5	57.2	3.9	○	○
65	2½	76.1	76.0	15.9	9.5	72.3	4.8	○	○
80	3	88.9	86.0	15.9	9.5	84.9	4.8	○	○
100	4	114.3	102.0	15.9	9.5	110.1	4.6	○	○
125	5	139.7	124.0	15.9	9.5	135.5	5.2	○	○
150	6	165.1	140.0	15.9	9.5	160.8	5.6	○	○

注1) ○印は2.0MPaでのFESC型式認定登録品を示す。

1	本体	1	FCD450-10同等	JIS G 5502
品番	品名	数量	材質	備考
寸法	50A~150A		JFE継手株式会社	
名称	ショートチー	略号	Nベスト-SRT(W) No.903	
図番	ベストジョイント	図番	H-0227	改訂 0 2020.09.03

1 2 3 4 5 6 7 8