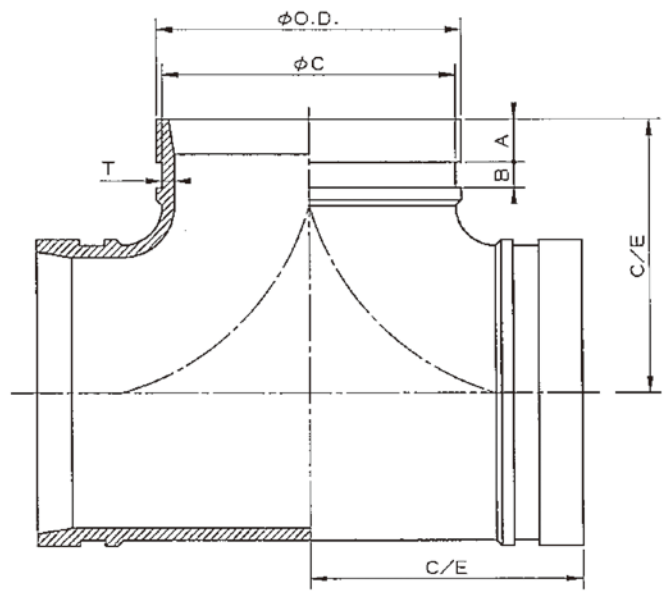


32A, 40A



50A, 65A, 80A, 100A, 125A
150A, 200A, 250A, 300A

呼び		各部寸法						FESC型式認定 (PJ-096-1号)	
A	B	O.D.	C/E	A	B	C	T	一次防錆塗装品	溶融亜鉛めっき品
32	1¼	42.2	70.0	15.9	8.0	39.0	3.6	○	※ ²
40	1½	48.3	70.0	15.9	8.0	45.1	3.7	○	※ ²
50	2	60.3	83.0	15.9	9.5	57.2	3.9	○	○
65	2½	76.1	95.0	15.9	9.5	72.3	4.8	○	○
80	3	88.9	108.0	15.9	9.5	84.9	4.8	○	○
100	4	114.3	127.0	15.9	9.5	110.1	4.6	○	○
125	5	139.7	140.0	15.9	9.5	135.5	5.2	○	○
150	6	165.1	165.0	15.9	9.5	160.8	5.6	○	○
200	8	216.3	197.0	19.0	12.7	211.6	6.2	※ ¹	※ ²
250	10	267.4	229.0	19.0	12.7	262.6	7.2	※ ¹	※ ²
300	12	318.5	254.0	19.0	12.7	312.9	8.0	※ ¹	※ ²

注2) ※¹印は製品ラインナップであるがFESC型式認定未登録のもの、
※²印は製品ラインナップにないものを示す。
注1) ○印は2.0MPaでのFESC型式認定登録品を示す。

1	本体	1	FCD450-10同等	JIS G 5502
品番	品名	数量	材質	備考
寸法	32A~300A		JFE 継手株式会社	
名称	チー	略号	Nベスト-T(W) No.7120	
図番	ベストジョイント	図番	H-0222	改訂 0 2020.09.03