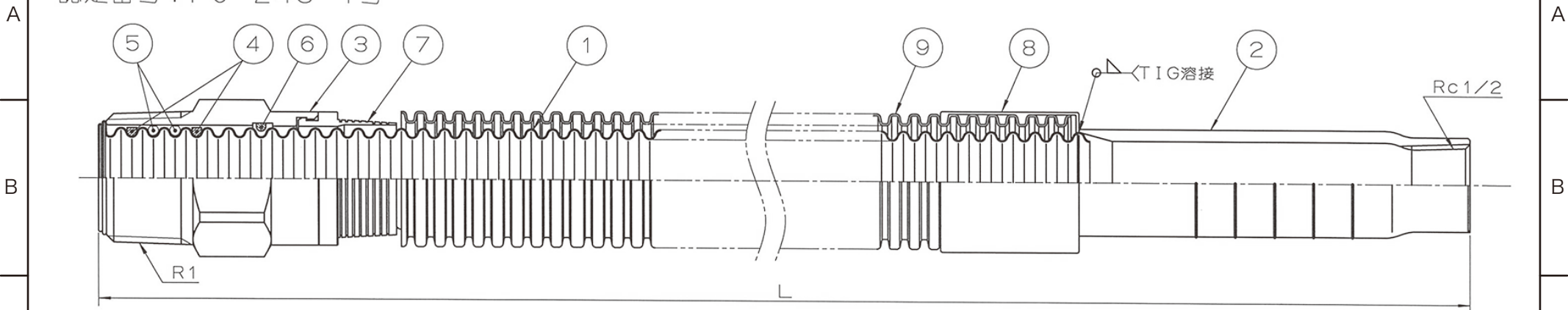


型式記号：JFE SPフレキ R01

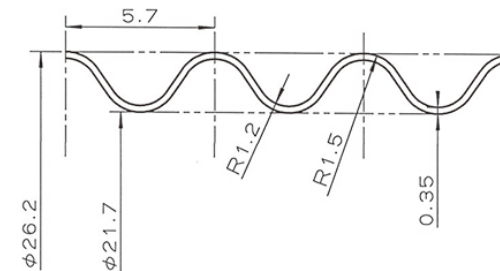
認定番号：PJ-243-1号



1. 最高使用圧力：1.4MPa
2. 等価管長：最大屈曲形状における等価管長（配管用炭素鋼鋼管（JIS G 3452）呼び径20A相当）

型式記号	流量	呼び長さ (mm)						
		1000	1500	1950	2200	2800	3500	4000
JFE SPフレキ R01	50リットル/分	6.5m	7.5m	9.5m	10.5m	11.5m	13.5m	14.5m
	80リットル/分	7.5m	8.5m	10.5m	11.5m	13.5m	15.5m	17.5m

3. 最小曲げ半径：50mm（フレキシブルチューブ中心）
4. 最大曲げ角度と最大曲げ箇所数
最大曲げ角度と最大曲げ箇所数は原則、90度、4箇所以内として下さい。
但し、曲げ箇所については、設置場所により合計曲げ角度360度以内であれば何箇所でも曲げることができます。
5. 適用範囲：湿式、乾式、予作動式配管に適用できます。
但し、乾式及び予作動式については流水検知装置の2次側配管のみに適用できます。
6. 軽易耐熱性試験合格、（一財）日本消防設備安全センター認定取得



呼び長さ	L
1000L	1000
1500L	1500
1950L	1950
2200L	2200
2800L	2800
3500L	3500
4000L	4000

フレキ詳細図（5：1）

9	被覆管	1	樹脂	
8	被覆管キャップ	1	樹脂	
7	保護カバー	1	樹脂	
6	ストッパーリング	1	樹脂	
5	○リング	2	NBR	
4	樹脂リング	2	樹脂	
3	回転ニップル	1	炭素鋼	
2	レジューサー管	1	SUS304	20A
1	フレキシブルチューブ	1	SUS316L	t=0.35

品番	品名	数量	材質	備考
寸法	1000~4000L		JFE継手株式会社	
名称	JFE SPフレキ R01 (SUS316L) (被覆あり)	略号	J-SP-R01 ヒ7	
改訂	JFE SPフレキシシステム	図番	H-0187	改訂 0 2020.01.22