

1 2 3 4 5 6 7 8

A

A - A

A

B

A 3.5

B

C

ϕD_2
 ϕD_1

C

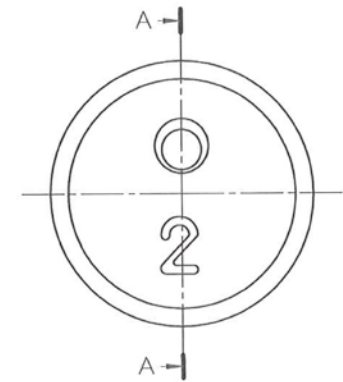
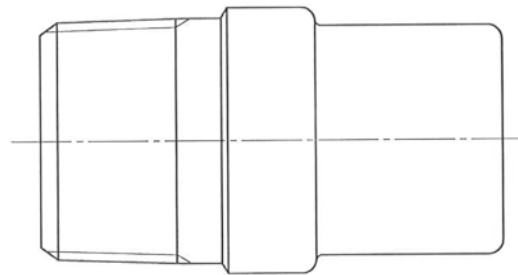
D

R

①

②

D



E

サイズ		R	A	D ₁	D ₂
A	B				
50	2	R2	83	64.7	56

E

F

2	射出成形樹脂層		硬質塩化ビニル	
1	継手本体		FCD450-10	
品番	品名	数量	材質	備考
	2 ^B		JFE継手株式会社	
名称	K-PLV継手 プラグ		略号	K-PLV P
図番	消火管用ねじ込み式外面防食継手		図番	H-0177
			改訂	0
				2020.01.22

F

1 2 3 4 5 6 7 8

1 2 3 4 5 6 7 8

A

B

C

D

E

F

A

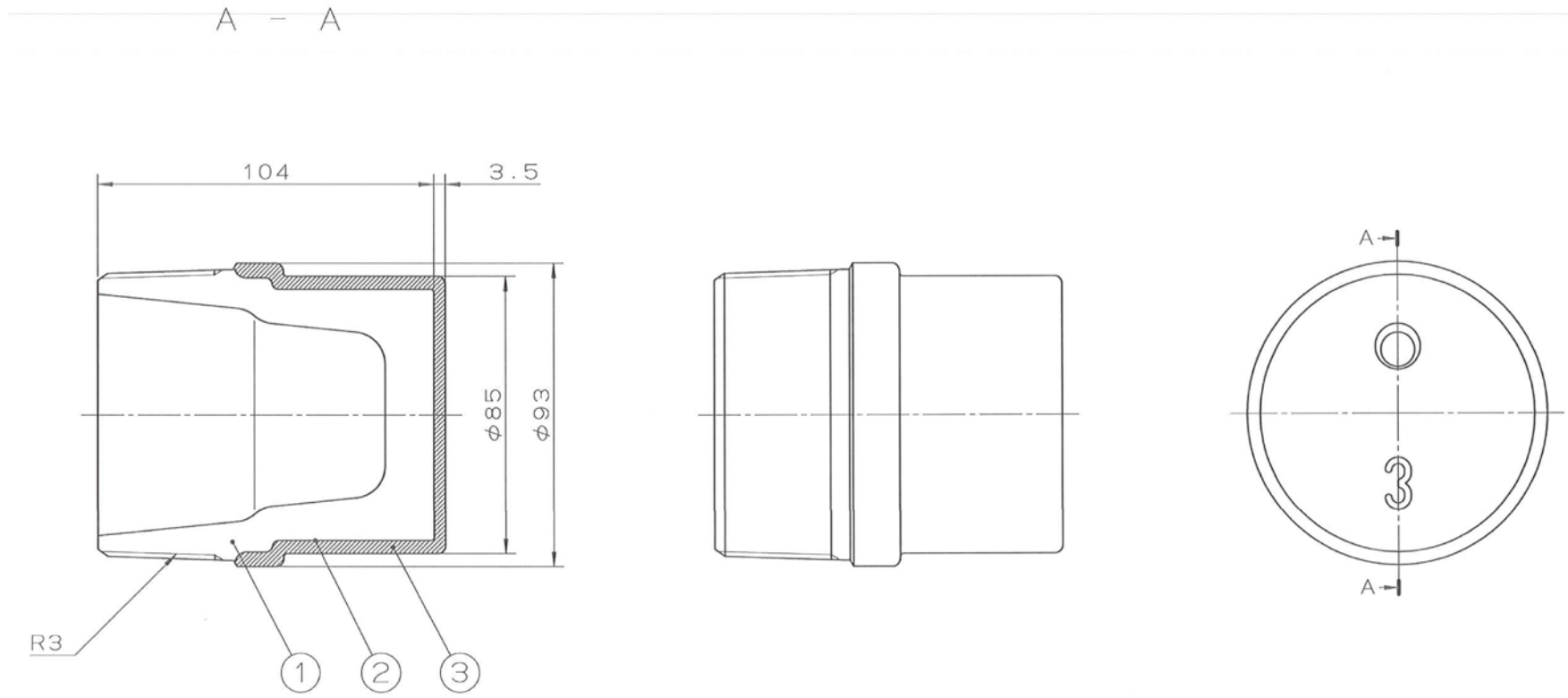
B

C

D

E

F



2	射出成形樹脂層		硬質塩化ビニル	
1	継手本体		FCD450-10	
品番	品名	数量	材質	備考
寸法	3 ^B		JFE継手株式会社	
名称	K-PLV継手 プラグ		略号	K-PLV P
図番	消火管用ねじ込み式外面防食継手		図番	H-0178
			改訂	0
			2020.01.22	

1 2 3 4 5 6 7 8