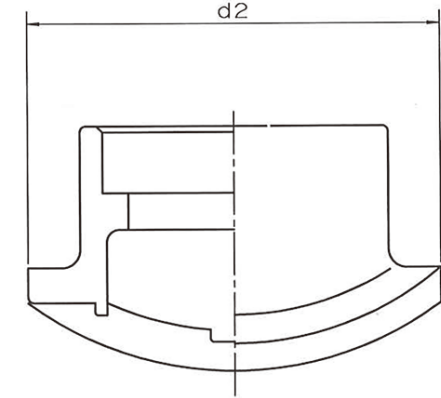
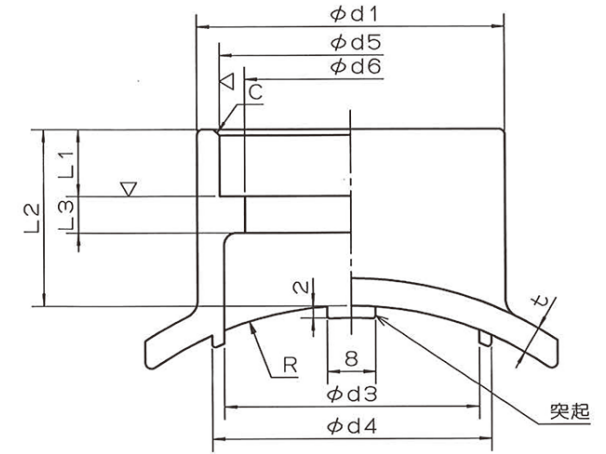


呼び(枝×主)		R	t	d1	d2	d3	d4	d5	d6	L1	L2	L3	下穴寸法	C
A	B													
15×50	1/2×2	30.3	3.8	28.0	44	21	25.0	22.4	16	8.0	25.5	3	27	1
40	11/2	24.3	3.5											
20×100	3/4×4	57.2	4.5	33.5	48	26.5	31.0	27.9	21	10.0	27	3	33	1
80	3	44.6	4.2											
65	21/2	38.2	4.2											
25×150	1×6	82.6	5	41.2	58	34	39.0	34.7	27	11.0	29	4	41	1
125	5	69.9	4.5											
100	4	57.2	4.5											
80	3	44.6	4.2		54									
65	21/2	38.2	4.2											
50	2	30.3	3.8											
40	11/2	24.3	3.5											
32×150	11/4×6	82.6	5	50.8	68	42	46.0	43.4	35	11.0	30	6	48	1
125	5	69.9	4.5											
100	4	57.2	4.5											
80	3	44.6	4.2											
65	21/2	38.2	4.2											
40×150	11/2×6	82.6	5	57.0	70	48	53.0	49.3	41	11.0	32	7	55	1
125	5	69.9	4.5											
100	4	57.2	4.5											
80	3	44.6	4.2											
65	21/2	38.2	4.2											
50×150	2×6	82.6	5	72.0	85	61	65.0	61.3	53	15.0	35	5	67	1.5
125	5	69.9	4.5											
100	4	57.2	4.5											
80	3	44.6	4.2											
65×150	21/2×6	82.6	5	86.5	100	76	81.0	77.3	68	15.0	32	8	83	1.5
125	5	69.9	4.5											
100	4	57.2	4.5											
80×150	3×6	82.6	5	103.0	115	88	93.0	90.2	81	17.0	40	8	95	1.5
125	5	69.9	4.5											



(一財)日本消防設備安全センター認定番号:PJ-040号

注1:突起の数は、呼び(枝×主)1×11/2と2×3は6個とし、それ以外は4個とする。

1	本体		炭素鋼	
品番	品名	数量	材質	備考
寸法	1/2~3B		JFE継手株式会社	
名称	ブランチサドル 溶接型	略号	WSH-2	
図番	消火栓溶接分岐サドル	図番	H-0182	改訂 0 2020.01.22

1

2

3

6

7

8