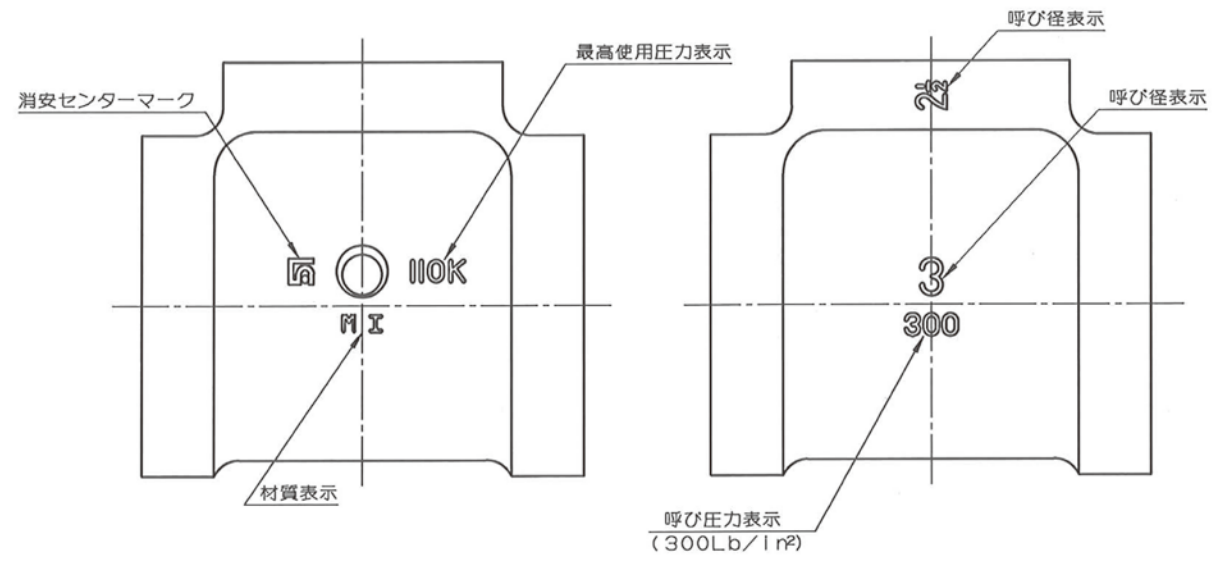
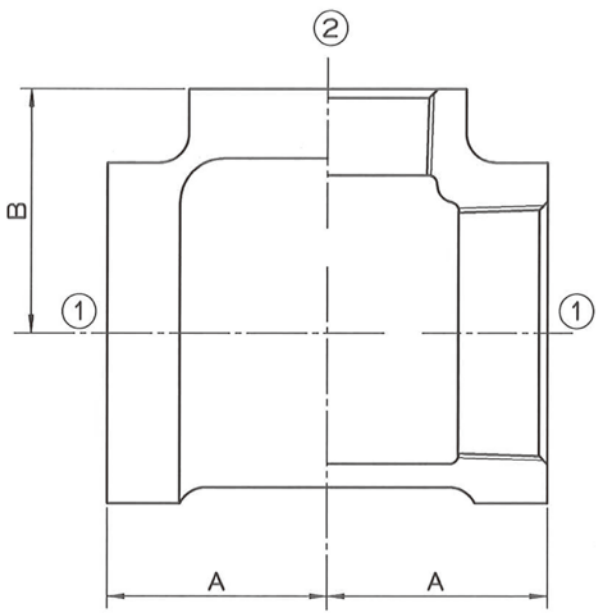


1 2 3 4 5 6 7 8

A
B
C
D
E
F



マーク配置図(例: 3×2½)

呼び径①×②		A	B
A	B		
80×25	3×1	58.7	73.0
80×65	3×2½	77.5	84.0
100×25	4×1	61.5	93.0
100×50	4×2	73.5	97.0
100×65	4×2½	82.5	100.0
100×80	4×3	89.0	102.0
125×65	5×2½	88.5	115.0

(一財)日本消防設備安全センター認定番号: PJ-039号
継手端部の形状・寸法はC-2504による。

	継手本体		FCMB275-5	
品番	品名	数量	材質	備考
寸法	3~5 ^B		JFE継手株式会社	
名称	20K連送管継手 架空用 径違いチー	略号	HBRT	
図名	圧力配管用ねじ込み式 可鍛鉄製管継手	図番	H-0166	改訂 0 2020.01.22

1 2 3 4 5 6 7 8