



JFE Pipe Fitting Mfg. Co., Ltd.

 **ステンレス鋼製ねじ込み管継手**

(略号:SUS)



JFE 継手株式会社

優れた品質、高耐食性

ステンレス鋼製ねじ込み管継手

特長

- 1 有害物質の溶出がなく、安全・衛生的で赤水・青水の心配がない
- 2 耐食性に優れ、半永久的な寿命が期待できる
- 3 リサイクルが可能

用途

- 蒸気、空気、ガス、水、油などの一般配管
- パルプ、石油化学、電力、繊維、食品、薬品、水処理、半導体、化学産業機械、公害防止機器、造船、車輛等、幅広く対応することが出来ます。

材質

- JIS G 5121 (ステンレス鋼鋳鋼品)
- JIS G 4303 (ステンレス鋼棒)
- JIS G 3214 (圧力容器用ステンレス鋼鍛鋼品)

圧力-温度基準 (JIS B 2308抜粋)

温度 (°C)	無衝撃最高許容圧力 (MPa)
-20~40	2.00
100	1.65
150	1.50
200	1.40
220	1.35

- 備考1. 使用する流体の温度又は圧力が、表の中間にある場合は比例補間法によることができる。
 2. 表に示された温度は、内部流体の温度である。
 3. 配管時に加えられた荷重、応力及びモーメントは考慮されていない。

試験圧力

- 耐圧 (空気圧) 0.5Mpa×5秒保持

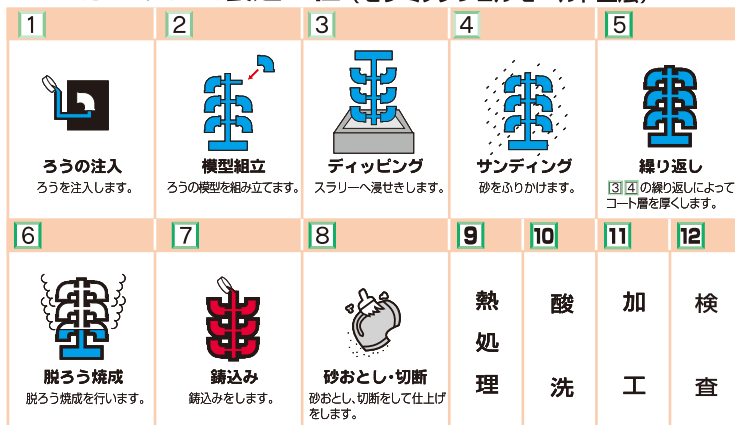
ロストワックス製造

ロストワックス製造法 (精密製造法) で製造することにより、

1. 寸法精度が高く、鑄肌、サイズ等の表示が従来の方法に比べ明確である。
2. リブが小さいので、施工性がよく、軽量化がはかれる。

といった効果を得ることができました。

ロストワックス製造工程 (セラミックシェルモールド工法)



※但し、フランジ及びパイプニップルは、この製造工程ではありません。

⚠ 注意事項

- ステンレスは耐食性に優れていますが、一部の流体に対しては腐食を起こします。御使用の際は、当社までお問い合わせください。
- ねじ部に使用するシール材は、ステンレス継手に適したものが種々開発されています。用途に応じたものをご使用下さい。
- 継手を保管する場合は、異種金属と接触すると腐食の恐れがありますので、ご注意下さい。

■ 品種

呼び(B) 略号	品種																	
	エルボ	45°エルボ	ストレートエルボ	チー	ソケット(テーバ)	ストレートソケット	ストレートハーフソケット	厚口ソケット	テーバソケット	テーバハーフソケット	クロス	ニップル	ユニオン	5Kフランジ	10Kフランジ	キャップ	プラグ	ホースニップル
	L	45°L	SL	T	S	S(RP)	HS(RP)	AS(RP)	S(RC)	HS(RC)	CR	NI	U	5KF	10KF	CA	P	HONI
1/8	●	●	●	●	●	●	●	●	●	●		●	●			●	●	
1/4	●	●	●	●	●	●	●	●	●	●	●	●	●			●	●	●
3/8	●	●	●	●	●	●	●	●	●	●	●	●	●			●	●	●
1/2	●	●	●	●	●	●	●	●	●	●	●	●	●	●	●	●	●	●
3/4	●	●	●	●	●	●	●	●	●	●	●	●	●	●	●	●	●	●
1	●	●	●	●	●	●	●	●	●	●	●	●	●	●	●	●	●	●
1 1/4	●	●	●	●	●	●	●	●	●	●	●	●	●	●	●	●	●	●
1 1/2	●	●	●	●	●	●	●	●	●	●	●	●	●	●	●	●	●	●
2	●	●	●	●	●	●	●	●	●	●	●	●	●	●	●	●	●	●
2 1/2	●	●		●	●	●	●		●		●	●	●	●	●	●	●	
3	●	●		●	●	●	●		●			●	●	●	●	●	●	
4	●	●		●	●	●	●		●			●	●	●	●	●	●	

呼び(B) 略号	品種				
	径違いエルボ	径違いチー	径違いソケット	径違いニップル	プッシング
	RL	RT	RS	RNI	BU
1/4×1/8			●	●	●
3/8×1/8			●		●
3/8×1/4	●	●	●	●	●
1/2×1/8					●
1/2×1/4	●	●	●	●	●
1/2×3/8	●	●	●	●	●
3/4×1/4		●	●		●
3/4×3/8	●	●	●	●	●
3/4×1/2	●	●	●	●	●
1×1/4		●			●
1×3/8		●	●	●	●
1×1/2	●	●	●	●	●
1×3/4	●	●	●	●	●
1 1/4×3/8					●
1 1/4×1/2		●	●	●	●
1 1/4×3/4		●	●		●
1 1/4×1	●	●	●	●	●
1 1/2×3/8		●	●		●
1 1/2×1/2		●	●		●
1 1/2×3/4		●	●	●	●
1 1/2×1		●	●		●
1 1/2×1 1/4	●	●	●	●	●

呼び(B) 略号	品種				
	径違いエルボ	径違いチー	径違いソケット	径違いニップル	プッシング
	RL	RT	RS	RNI	BU
2×1/2		●	●		●
2×3/4		●	●		●
2×1		●	●		●
2×1 1/4	●	●	●		●
2×1 1/2	●	●	●	●	●
2 1/2×1					●
2 1/2×1 1/4					●
2 1/2×1 1/2			●		●
2 1/2×2			●		●
3×1 1/4					●
3×1 1/2					●
3×2			●		●
3×2 1/2			●		●
4×1 1/2					●
4×2					●
4×2 1/2					●
4×3					●

施工の際、併せてご使用下さい。

SUS パイプニップル

呼び(B)	品種 バレルニップル	ロングニップル(長さ:mm)							片ねじニップル	片ねじロングニップル(長さ:mm)					
		50	65	75	100	125	150	200		50	75	100	125	150	200
		1/8	●	●	●	●	●	●		●	●	●			
1/4	●	●	●	●	●	●	●	●	●	●	●	●	●	●	●
3/8	●	●	●	●	●	●	●	●	●	●	●	●	●	●	●
1/2	●	●	●	●	●	●	●	●	●	●	●	●	●	●	●
3/4	●	●	●	●	●	●	●	●	●	●	●	●	●	●	●
1	●	●	●	●	●	●	●	●	●	●	●	●	●	●	●
1 1/4	●		●	●	●	●	●	●	●		●	●	●	●	●
1 1/2	●		●	●	●	●	●	●	●		●	●	●	●	●
2	●		●	●	●	●	●	●	●		●	●	●	●	●
2 1/2	●			●	●	●	●	●	●			●	●	●	●
3	●				●	●	●	●	●				●	●	●
4	●				●	●	●	●	●				●	●	●

種類

エルボ (略号: L)

材質: SCS13

呼び(B)	A	呼び(B)	A
1/8	17	1 1/4	46
1/4	19	1 1/2	48
3/8	23	2	57
1/2	28	2 1/2	69
3/4	32	3	78
1	38	4	97

45°エルボ (略号: 45°L)

材質: SCS13

呼び(B)	A	呼び(B)	A
1/8	18	1 1/4	34
1/4	18	1 1/2	37
3/8	19	2	43
1/2	22	2 1/2	49
3/4	25	3	55
1	29	4	65

ストリートエルボ (略号: SL)

材質: SCS13

呼び(B)	A	B	呼び(B)	A	B
1/8	18	27	1	38	54
1/4	19	30	1 1/4	46	64
3/8	23	35	1 1/2	50	70
1/2	29	40	2	57	85
3/4	32	49			

チー (略号: T)

材質: SCS13

呼び(B)	A	呼び(B)	A
1/8	17	1 1/4	46
1/4	19	1 1/2	48
3/8	23	2	57
1/2	29	2 1/2	69
3/4	33	3	78
1	38	4	97

ソケット(テーパ) (略号: S)

材質: SCS13 又は SUS304

呼び(B)	D	A	呼び(B)	D	A
1/8	14	25	1 1/4	54.6	51
1/4	19	30	1 1/2	61.7	54
3/8	22	30	2	75.2	64
1/2	30	38	2 1/2	90	73
3/4	37	40	3	106	81
1	45	46	4	132	94

ストレートソケット (略号: S(RP))
ストレートハーフソケット (略号: HS(RP))

材質: SUS304

呼び(B)	D	L	Rp	呼び(B)	D	L	Rp
1/8	14	20	Rp 1/8	1/4	47	48	Rp 1/4
1/4	17	25	Rp 1/4	1/2	53	48	Rp 1/2
3/8	21	26	Rp 3/8	2	66	56	Rp 2
1/2	25	33	Rp 1/2	2 1/2	82	65	Rp 2 1/2
3/4	31	36	Rp 3/4	3	95	70	Rp 3
1	38	43	Rp 1	4	121	84	Rp 4

厚口ソケット (略号: AS(RP))

材質: SUS304

呼び(B)	D	L	Rp
1/8	16.5	19	Rp 1/8
1/4	19.5	27	Rp 1/4
3/8	23.5	28	Rp 3/8
1/2	28.5	37	Rp 1/2
3/4	35	39	Rp 3/4
1	41.5	46	Rp 1
1 1/4	51	51	Rp 1 1/4
1 1/2	58	51	Rp 1 1/2
2	70	60	Rp 2

テーパソケット (略号: S(RC))

テーパ半分ソケット (略号: HS(RC))

材質: SUS304

呼び(B)	D	L	Rp	呼び(B)	D	L	Rp
1/8	15	23	Rp 1/8	1/4	49	51	Rp 1/4
1/4	19	29	Rp 1/4	1/2	55.5	54	Rp 1/2
3/8	22	30	Rp 3/8	2	68	64	Rp 2
1/2	27	38	Rp 1/2	2 1/2	83	73	Rp 2 1/2
3/4	33	40	Rp 3/4	3	97	81	Rp 3
1	40	45	Rp 1	4	125	93	Rp 4

呼び(B)	D	L	Rp	呼び(B)	D	L	Rp
1/8	15	9	Rp 1/8	1/4	49	27	Rp 1/4
1/4	19	18	Rp 1/4	1/2	55.5	27	Rp 1/2
3/8	22	18	Rp 3/8	2	68	32	Rp 2
1/2	27	21	Rp 1/2				
3/4	33	21	Rp 3/4				
1	40	25	Rp 1				

クロス (略号: CR)

材質: SCS13

呼び(B)	A	呼び(B)	A
1/4	19	1 1/4	46
3/8	23	1 1/2	48
1/2	29	2	58
3/4	33	2 1/2	69
1	38		

ニップル (略号: NI)

材質: SCS13 又は SUS304

2^B以下 6角, 2 1/2^B以上8角

呼び(B)	L	E	d	B	呼び(B)	L	E	d	B
1/8	32	12	6	13	1 1/4	58	23	34	46
1/4	34	13	8.5	16	1 1/2	62	24	39	52
3/8	36	13	10.5	19	2	66	26	50	63
1/2	42	17	14.5	24	2 1/2	73	29	66	80
3/4	47	19	20	30	3	86	33	77	95
1	52	20	25.4	37	4	94	38	102	120

ユニオン (略号: U)

材質: SCS13

3/8^B以下6角, 1/2^B~1^B 8角, 1 1/4^B以上10角

呼び(B)	H	L	B	呼び(B)	H	L	B
1/8	13	335	25	1 1/4	22	555	69
1/4	13.5	37	31	1 1/2	25.5	59	78
3/8	15.5	40	37	2	29	66.5	93
1/2	16	41.5	42	2 1/2	29.5	84	112
3/4	17	43.5	49	3	32	91.5	127
1	20	52	59	4	39	111	158

キャップ (略号: CA)

材質: SCS13 又は SUS304

呼び(B)	D	H	呼び(B)	D	H
1/8	13.5	14	1 1/4	53	30
1/4	21	16	1 1/2	60	32
3/8	25	17	2	73	36
1/2	30	21	2 1/2	90	41
3/4	36	24	3	106	44
1	44	28	4	132	50

種類

プラグ

(略号:P)

材質:SCS13

呼び(B)	L	B	b	呼び(B)	L	B	b
1/8	15	7	7	1 1/4	35	23	13
1/4	18	9	7	1 1/2	36	26	14
3/8	21	11	9	2	41	30	15
1/2	25	13	10	2 1/2	48	37	18
3/4	28	14	11	3	53	40	19
1	32	17	13	4	62	48	22

ホースニップル

(略号:HONI)

材質:SCS13 又は SUS304

全サイズ 6角

呼び(B)	L	E1	E2	d	d2	D	B
1/4	42	13	23	8.5	5	8.5	16
3/8	48	13	28	10.5	7	11	19
1/2	56	17	30	14.5	10	14	25
3/4	67	19	35	20	15	20.5	29
1	72	20	40	25.4	20	27	36
1 1/4	74	23	40	34	26	33.5	46
1 1/2	92	24	55	39	32	40	52
2	100	26	60	50	44	52.5	62

径違いエルボ

(略号:RL)

材質:SCS13

呼び(B)	A	B
3/8 x 1/4	20	27
1/2 x 1/4	26	25
1/2 x 3/8	26	25
3/4 x 3/8	29	29
3/4 x 1/2	29	30
1 x 1/2	34	34
1 x 3/4	34	35
1 1/4 x 1	40	42
1 1/2 x 1 1/4	45	48
2 x 1 1/4	48	54
2 x 1 1/2	52	55

径違いチー

(略号:RT)

材質:SCS13

呼び(B)	A	B	A	B	
3/8 x 1/4	20	22	1 1/4 x 1	40	42
1/2 x 1/4	25	25	1 1/2 x 3/8	34	40
1/2 x 3/8	26	25	1 1/2 x 1/2	35	42
3/4 x 1/4	25	27	1 1/2 x 3/4	38	43
3/4 x 3/8	28	29	1 1/2 x 1	41	45
3/4 x 1/2	29	30	1 1/2 x 1 1/4	45	48
1 x 1/4	28	31	2 x 1/2	38	48
1 x 3/8	30	31	2 x 3/4	41	49
1 x 1/2	33	34	2 x 1	44	51
1 x 3/4	34	35	2 x 1 1/4	48	54
1 1/4 x 1/2	34	38	2 x 1 1/2	52	55
1 1/4 x 3/4	38	40			

径違いソケット

(略号:RS)

材質:SCS13

呼び(B)	A	呼び(B)	A	呼び(B)	A
1/4 x 1/8	25	1 1/4 x 3/4	54	2 1/2 x 1 1/2	65
3/8 x 1/8	28	1 1/4 x 1	54	2 1/2 x 2	65
3/8 x 1/4	28	1 1/2 x 3/8	48	3 x 2	72
1/2 x 1/4	34	1 1/2 x 1/2	52	3 x 2 1/2	72
1/2 x 3/8	34	1 1/2 x 3/4	59		
3/4 x 1/4	38	1 1/2 x 1	59		
3/4 x 3/8	38	1 1/2 x 1 1/4	59		
3/4 x 1/2	38	2 x 1/2	58		
1 x 3/8	42	2 x 3/4	67		
1 x 1/2	42	2 x 1	67		
1 x 3/4	42	2 x 1 1/4	67		
1 1/4 x 1/2	48	2 x 1 1/2	67		

径違いニップル

(略号:RNI)


材質:SCS13 又は SUS304

全サイズ 6角

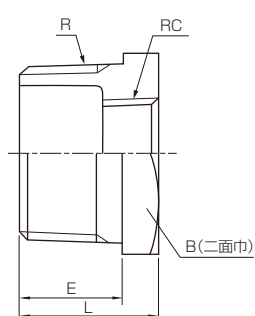
呼び(B)	L	E1	E2	B	呼び(B)	L	E1	E2	B
1/4 x 1/8	33	13	12	16	1 x 1/2	48	20	17	38
3/8 x 1/4	35	13	13	19	1 x 3/4	50	20	19	38
1/2 x 1/4	40	17	13	26	1 1/4 x 1/2	50	22	16	46
1/2 x 3/8	39	17	13	26	1 1/4 x 1	56	23	20	46
3/4 x 3/8	41	19	13	32	1 1/2 x 3/4	55	23	18	51
3/4 x 1/2	48	19	17	32	1 1/2 x 1 1/4	61	24	23	51
1 x 3/8	45	20	13	38	2 x 1 1/2	63	26	24	63

(略号:BU)

ブッシング



材質:SCS13 又は SUS304

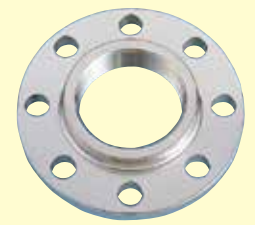


全サイズ 六角							
呼び(B)	L	E	B	呼び(B)	L	E	B
1/4 × 1/8	18	13	16	1/2 × 1	32	23.5	52
3/8 × 1/8	21	13	19	1/2 × 1/4	32	23.5	52
3/8 × 1/4	21	13	19	2 × 1/2	37	26.5	65
1/2 × 1/8	23	16.5	26	2 × 3/4	37	26.5	65
1/2 × 1/4	23	16.5	26	2 × 1	37	26.5	65
1/2 × 3/8	23	16.5	26	2 × 1/4	37	26.5	65
3/4 × 1/4	25	19	31	2 × 1/2	37	26.5	65
3/4 × 3/8	25	19	31	2 1/2 × 1	41	29	80
3/4 × 1/2	25	19	31	2 1/2 × 1/4	41	29	80
1 × 1/4	28	20	38	2 1/2 × 1/2	41	29	80
1 × 3/8	28	20	38	2 1/2 × 2	41	29	80
1 × 1/2	28	20	38	3 × 1/4	45	32	95
1 × 3/4	28	20	38	3 × 1/2	45	32	95
1 1/4 × 3/8	31	23	46	3 × 2	45	32	95
1 1/4 × 1/2	31	23	46	3 × 2 1/2	45	32	95
1 1/4 × 3/4	31	23	46	4 × 1 1/2	51	38	120
1 1/4 × 1	31	23	46	4 × 2	51	38	120
1 1/2 × 3/8	32	23.5	52	4 × 2 1/2	51	38	120
1 1/2 × 1/2	32	23.5	52	4 × 3	51	38	120
1 1/2 × 3/4	32	23.5	52				

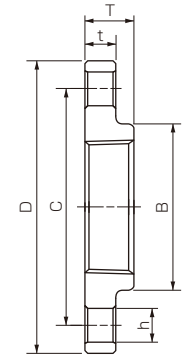
フランジは鍛造品です。

(略号:5KF/10KF)

フランジ



材質:SUS F304




	呼び(B)	D	T	t	B	ボルト穴	
						c	h
5KF	1/2	80	13	9	27	60	4 12
	3/4	85	15	10	33	65	4 12
	1	95	17	10	41	75	4 12
	1 1/4	115	19	12	50	90	4 15
	1 1/2	120	20	12	56	95	4 15
10KF	2	130	24	14	69	105	4 15
	2 1/2	155	27	14	86	130	4 15
	3	180	30	14	99	145	4 19
	4	200	36	16	127	165	8 19
	1/2	95	16	12	27	70	4 15
	3/4	100	20	14	33	75	4 15
	1	125	20	14	41	90	4 19
	1 1/4	135	22	16	50	100	4 19
	1 1/2	140	24	16	56	105	4 19
2	155	24	16	69	120	4 19	
2 1/2	175	27	18	86	140	4 19	
3	185	30	18	99	150	8 19	
4	210	36	18	127	175	8 19	

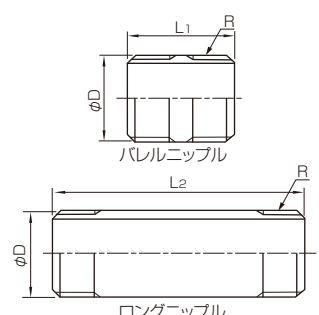
ステンレス鋼管製です。

(略号:SUS304 P-NI)

パイプニップル



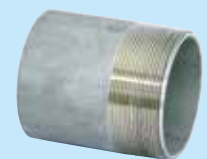
材質:SUS 304



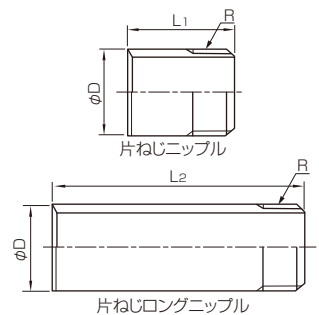
呼び(B)	L ₁	L _e				D			
		65	75	100	125				
1/8	24	50	65	75	100	125	150	200	10.5
1/4	26	50	65	75	100	125	150	200	13.8
3/8	28	50	65	75	100	125	150	200	17.3
1/2	34	50	65	75	100	125	150	200	21.7
3/4	38	50	65	75	100	125	150	200	27.2
1	42	50	65	75	100	125	150	200	34.0
1 1/4	50	—	65	75	100	125	150	200	42.7
1 1/2	50	—	65	75	100	125	150	200	48.6
2	58	—	65	75	100	125	150	200	60.5
2 1/2	70	—	—	—	100	125	150	200	76.3
3	78	—	—	—	100	125	150	200	89.1
4	90	—	—	—	100	125	150	200	114.3

(略号:SUS304 P-NI 材)

片ねじニップル



材質:SUS 304



呼び(B)	L ₁	L _e				D		
		75	100	125	150			
1/8	24	—	—	—	—	—	10.5	
1/4	26	50	75	100	125	150	200	13.8
3/8	28	50	75	100	125	150	200	17.3
1/2	34	50	75	100	125	150	200	21.7
3/4	38	50	75	100	125	150	200	27.2
1	42	50	75	100	125	150	200	34.0
1 1/4	50	—	75	100	125	150	200	42.7
1 1/2	50	—	75	100	125	150	200	48.6
2	58	—	75	100	125	150	200	60.5
2 1/2	70	—	—	100	125	150	200	76.3
3	78	—	—	100	125	150	200	89.1
4	90	—	—	100	125	150	200	114.3

- このパンフレットに記載されている内容は、製品についての情報提供を目的として作成されているため、詳細については当社（本社、営業部または各営業所）までお問い合わせの上、施工を行って下さい。
- 記載の規格・仕様等は、予告なく改訂することがありますので、ご了承下さい。
- このパンフレットに記載されている適用範囲外で製品をご使用になった場合、または当社に相談なく製品を改造して、ご使用になった場合に発生した事故等につきましては、当社では責任を負いかねますので、ご了承下さい。
- 当社の印刷物には、すべての裏表紙の右下に発行日を記しています。常にこの日付の新しいものをご覧いただくよう、お願い致します。最新の日付の確認は、当社までお問い合わせ下さい。



JFE 継手株式会社

※パンフレット記載の規格・仕様は製品改良のため、予告なく変更することがありますので、ご了承ください。

本社・工場 大阪府岸和田市田治米町153番地の1
〒596-8585 TEL 072(445)0285(代) FAX 072(445)0291

本社営業部 大阪府岸和田市田治米町153番地の1
〒596-8585 TEL 072(445)6441 FAX 072(445)6013

東京営業部 東京都台東区蔵前2丁目17番4号JFE蔵前ビル6F
〒111-0051 TEL 03(5823)1651 FAX 03(5823)1653

東北営業所 仙台市宮城野区扇町2丁目4-28
〒983-0034 TEL 022(238)3860 FAX 022(238)3866

中部営業所 名古屋市中川区中川運河北幹線第四号地
〒454-0805 TEL 052(352)4191 FAX 052(353)5153

九州営業所 福岡市博多区西月隈3丁目2番27号
〒812-0857 TEL 092(471)7456 FAX 092(471)1894

お問い合わせは.....

JFE PF OFFICIAL HOMEPAGE
www.jfe-pf.co.jp/



この印刷物は再生紙を
使用しています。



2017年4月改訂

2904-GL-MGF©