



JFE Pipe Fitting Mfg. Co., Ltd.

ガス用ポリエチレン管配管材料



トランジション付同径活管分岐継手

(略号:TR-SSB)

東京ガス様
大阪ガス様・東邦ガス様

3社
仕様統一品



JFE継手株式会社

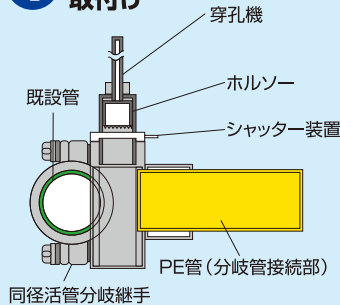
既設鋼管からポリエチレン管への 同径分岐取り出しがスピーディーかつ経済的

商品概要

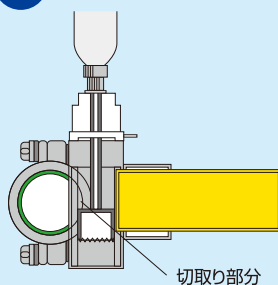
従来の同径分岐は切り取り工法等でおこなわれてきました。このたびのトランジション付同径活管分岐継手を開発し、既設鋼管に直接穿孔、PE管の同径分岐取り出しが容易にできるようになりました。これにより施工性、作業効率が向上し、大幅なコストダウンがはかれます。

施工手順

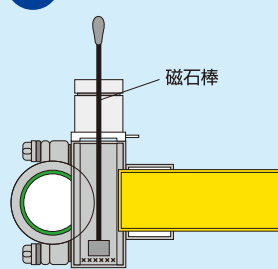
1 継手及び穿孔工具の 取付け



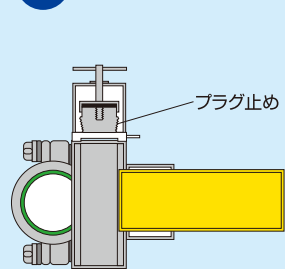
2 穿孔作業



3 切粉の回収



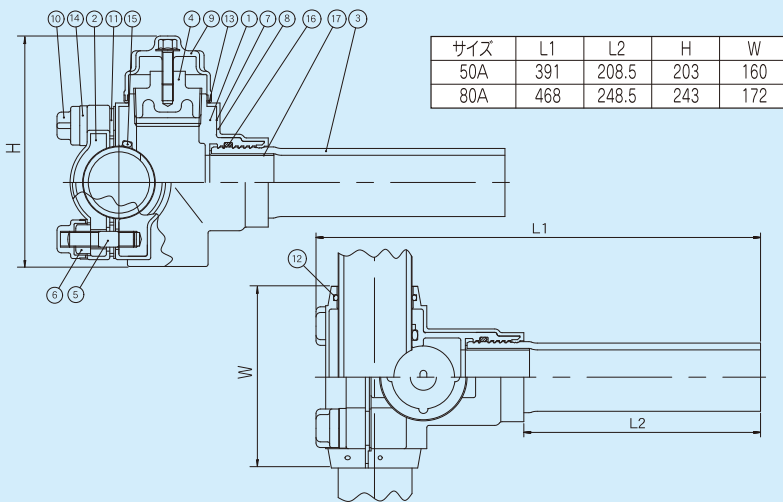
4 プラグ止め



■工具は既存の「PLSM-SSB」用と共通です。工具の取扱いは下記の2社で取扱っています。

新和産業株式会社・TEL06 (6683) 0701 (代表) 及び大肯精密株式会社・TEL03 (3755) 3311 (代表)

寸法図



17	スティフナー	1	C1220T-H	
16	リング	1	NBR	
15	ゴム輪	1	NBR	
14	ナット防水キャップゴム	4	EPT	Hs70
13	プラグ防水ゴムキャップ	1	EPT	Hs70
12	防水ゴム(下型用)	2	EPT	Hs50
11	防水ゴム(上型用)	1	EPT	Hs50
10	ナット防水キャップ	4	ナイロン66(45%ガラス繊維入り)	
9	プラグ防水キャップ	1	ナイロン66(45%ガラス繊維入り)+SWCH6R~10R	
8	射出成形樹脂層(防食層)		高密度ポリエチレン	
7	アンダーコート層		中密度ポリエチレン	
6	六角ナット	4	SWCH6R~10R	
5	種込みボルト	4	SWCH18K	
4	ねじプラグ	1	FCMB27-05	
3	ポリエチレン短管	1	中密度ポリエチレン	
2	継手本体(下型)	1	FCD450-10	
1	継手本体(上型)	1	FCD450-10	
品番	品名	数量	材質	備考



JFE 継手株式会社

※パンフレット記載の規格・仕様は製品改良のため、予告なく変更することがありますので、ご了承ください。

本社・工場 大阪府岸和田市田治米町153番地の1
T596-8585 TEL 072(445)0285(F) FAX 072(445)0291
本社営業部 大阪府岸和田市田治米町153番地の1
T596-8585 TEL 072(445)6441 FAX 072(445)6013
東京営業部 東京都台東区蔵前2丁目17番4号JFE蔵前ビル6F
T111-0051 TEL 03(5823)1651 FAX 03(5823)1653
東北営業所 仙台市宮城野区扇町2丁目4-28
T983-0034 TEL 022(238)3860 FAX 022(238)3886
中部営業所 名古屋市中川区中川連河北幹線第四号地
T454-0805 TEL 052(352)4191 FAX 052(353)5153
九州営業所 福岡市博多区西月隈3丁目2番27号
T812-0857 TEL 092(471)7456 FAX 092(471)1894

お問い合わせは.....

JFEPF OFFICIAL HOMEPAGE
www.jfe-pf.co.jp



この印刷物は再生紙を使用しています。



2003年6月新規
1901-GL-MPA©