



JFE

JFE Pipe Fitting Mfg. Co., Ltd.

消火栓用溶接分岐サドル



**ブランチサドル**

日本消防設備安全センター評定品

略号 WSH-1 WSH-2

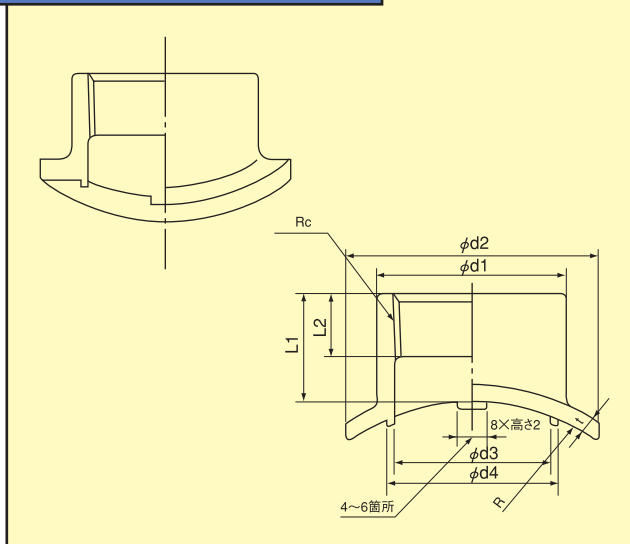


JFE継手株式会社

# 信頼の先進技術が生んだ 分岐サドルのニューフェイス



## ねじ込み型 (WSH-1)



枝管×主管	R	t	d1	d2	d3	d4	L1	L2	下穴 寸法
1/2 × 2	30.3	3.8	28.0	44	21	25	25.5	11	27
1 1/2	24.3	3.5							
3/4 × 4	57.2	4.5	33.5	48	26.5	31	27	13	33
3	44.6	4.2							
2 1/2	38.2	4.2							
2	30.3	3.8							
1 × 6	82.6	5	41.2	58	34	39	29	15	41
5	69.9	4.5							
4	57.2	4.5							
3	44.6	4.2							
2 1/2	38.2	4.2							
2	30.3	3.8							
1 1/2	24.3	3.5	54						
1 1/4 × 6	82.6	5							
5	69.9	4.5	50.8	68	42	46	30	17	48
4	57.2	4.5							
3	44.6	4.2							
2 1/2	38.2	4.2							
2	30.3	3.8							
1 1/2 × 6	82.6	5	57.0	70	48	53	32	18	55
5	69.9	4.5							
4	57.2	4.5							
3	44.6	4.2							
2 1/2	38.2	4.2							
2	30.3	3.8							
2 × 6	82.6	5	72.0	85	61	65	35	20	67
5	69.9	4.5							
4	57.2	4.5							
3	44.6	4.2							
2 1/2	38.2	4.2							
2 1/2 × 6	82.6	5	86.5	100	76	81	32	23	83
5	69.9	4.5							
4	57.2	4.5							
3 × 6	82.6	5	103.0	115	88	93	40	25	95
5	69.9	4.5							

※表中の数値は基準寸法です。

ユビコブランチサドルは分岐用溶接配管工法のローコスト化の一環として、このたび製品化したしました。いままでのチーによる分岐に比べ、大幅にコストダウンができ、従来の分岐管工法の欠点を一挙に解決いたしました。

■ 特長

1. 十分な流量が得られます。
2. ストッパーの働きにより、芯ずれ、角度のくるいがありません。
3. 大幅にコストダウンがはかれます。
4. 分岐取出部は、ねじ込み型と溶接型の2タイプがあります。

■ 材質

JIS G 4051「機械構造用炭素鋼鋼材」のS25C

■ 適用管種

JIS G 3442 水配管用亜鉛めっき鋼管

JIS G 3452 配管用炭素鋼管

JIS G 3454 圧力配管用炭素鋼鋼管

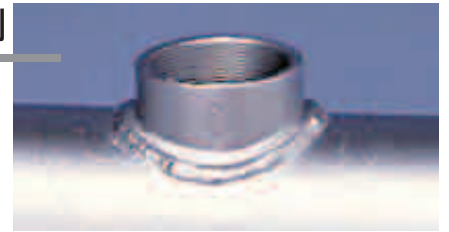
■ 適用流体及び最高圧力

① 消火配管用に使用する場合 — 2.0MPa

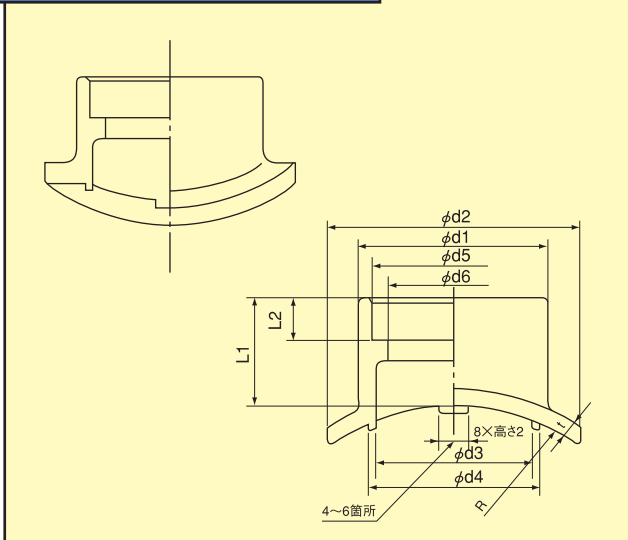
② その他用途に使用する場合

流体の状態	最高使用圧力 MPa {kgf/cm <sup>2</sup> }
300°以下の蒸気、空気、ガス及び油	1.0 {10}
200°以下の蒸気、空気、ガス油及び脈動水	1.4 {14}
120°以下の静流水	2.0 {20}

■ 施工例



溶接型 (WSH-2)



枝管×主管	R	t	d1	d2	d3	d4	d5	d6	L1	L2	下穴寸法
1 × 6	82.6	5									
5	69.9	4.5									
4	57.2	4.5	41.2	58	34	39	34.7	27	29	11	41
3	44.6	4.2									
2½	38.2	4.2									
1¼ × 6	82.6	5									
5	69.9	4.5									
4	57.2	4.5	50.8	68	42	46	43.4	35	30	11	48
3	44.6	4.2									
2½	38.2	4.2									
1½ × 6	82.6	5									
5	69.9	4.5									
4	57.2	4.5	57.0	70	48	53	49.3	41	32	11	55
3	44.6	4.2									
2½	38.2	4.2									
2 × 6	82.6	5									
5	69.9	4.5									
4	57.2	4.5	72.0	85	61	65	61.3	53	35	15	67
3	44.6	4.2									
2½ × 6	82.6	5									
5	69.9	4.5									
4	57.2	4.5	86.5	100	76	81	77.3	68	32	15	83
3 × 6	82.6	5									
5	69.9	4.5	103.0	115	88	93	90.2	81	40	17	95

※表中の数値は基準寸法です。

- このパンフレットに記載されている内容は、製品についての情報提供を目的として作成されているため、詳細については当社（本社、営業部または各営業所）までお問い合わせの上、施工を行って下さい。
- 記載の規格・仕様等は、予告なく改訂することがありますので、ご了承下さい。
- このパンフレットに記載されている適用範囲外で製品をご使用になった場合、または当社に相談なく製品を改造して、ご使用になった場合に発生した事故等につきましては、当社では責任を負いかねますので、ご了承下さい。
- 当社の印刷物には、すべての裏表紙の右下に発行日を記しています。常にこの日付の新しいものをご覧いただくよう、お願い致します。最新の日付の確認は、当社までお問い合わせ下さい。



## JFE継手株式会社

※パンフレット記載の規格・仕様は製品改良のため、予告なく変更することがありますので、ご了承ください。

本社・工場 大阪府岸和田市田治米町153番地の1  
 〒596-8585 TEL 072(445)0285(代) FAX 072(445)0291

本社営業部 大阪府岸和田市田治米町153番地の1  
 〒596-8585 TEL 072(445)6441 FAX 072(445)6013

東京営業部 東京都台東区蔵前2丁目17番4号JFE蔵前ビル6F  
 〒111-0051 TEL 03(5823)1651 FAX 03(5823)1653

東北営業所 仙台市宮城野区扇町2丁目4-28  
 〒983-0034 TEL 022(238)3860 FAX 022(238)3866

中部営業所 愛知県名古屋市中川区好本町3丁目22 丸進運輸(株)内  
 〒454-0825 TEL 052(352)4191 FAX 052(353)5153

九州営業所 福岡市博多区西月隈3丁目2番27号  
 〒812-0857 TEL 092(471)7456 FAX 092(471)1894

お問い合わせは.....

JFE PF OFFICIAL HOMEPAGE  
[www.jfe-pf.co.jp/](http://www.jfe-pf.co.jp/)



この印刷物は再生紙を使用しています。



2003年4月改訂

3009-IL-MGF©