

新登場

ポリブテン管用継手

# H種-R型

(REVOLVING TYPE:回転型)



バルブソケットに代わる新しい仲間ができました。  
ねじ部の回転機能付き一体継手で、  
現地施工での締付忘れ・管のねじれ防止を図っています。

## 一体構造

金属部(ねじ)と樹脂部  
(ポリブテン管側)が  
一体構造となっています

## 回転機能

金属部分が回転します

## コンパクト性

従来のバルブソケットに  
比べてコンパクトに  
なっています

## プレハブ配管に 最適な継手

オールプレハブでも  
現地施工が容易です

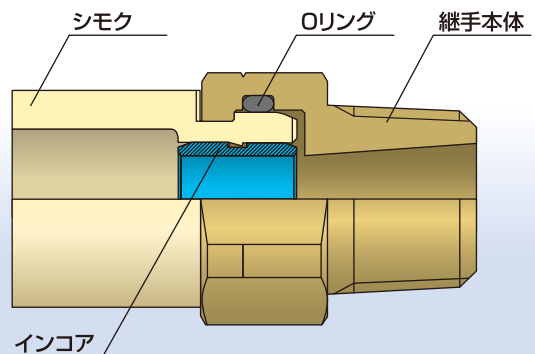
## 用途

給水・給湯配管、空調用冷温水配管  
暖房用温水管、融雪配管

## 適用範囲

適用流体 90℃以下の水  
適用規格 JIS K 6779 ポリブテン管継手  
JIS K 6793 水道用ポリブテン管継手

## 構造



## H種-R型 品種リスト

品 種								
	おねじ付ソケット		めねじ付ソケット		ユニオンソケット	給水栓エルボ(両座)	給水栓エルボ両座(L26・L32)	
略号	HF-R-M		HF-R-F		HF-R-UNS	HF-R-WL	HF-R-WL(26) HF-R-WL(32)	
呼び径	HF-R-M		HF-R-F		HF-R-UNS	HF-R-WL	HF-R-WL(26) HF-R-WL(32)	
13A	R1/2 ●	G1/2 ●	Rc1/2 ●	—	G1/2 ●	Rp1/2 ●	Rc1/2 ●	Rp1/2 ●
16A	R1/2 ●	R3/4 ●	Rc1/2 ●	Rc3/4 ●	G3/4 ●	—	—	—
20A	—	R3/4 ●	—	Rc3/4 ●	G3/4 ●	—	—	—

品 種										
	QJ用エルボ(両座)		給水栓エルボ(水栓BOX用)		給水栓エルボUB20L・UB25L		給水栓エルボ両座(L85)		給水栓おねじ付エルボ両座(L85)	
略号	HF-R-QJL-L-F		HF-R-WL-S BOX HF-R-WL-M BOX HF-R-WL-L BOX		HF-R-UBL20 HF-R-UBL25		HF-R-WL(85)		HF-R-WL-M(85)	
呼び径	HF-R-QJL-L-F		HF-R-WL-S BOX HF-R-WL-M BOX HF-R-WL-L BOX		HF-R-UBL20 HF-R-UBL25		HF-R-WL(85)		HF-R-WL-M(85)	
13A	●	—	Rc1/2 ●	Rp1/2 ●	Rp1/2x20L ●	Rp1/2x25L ●	Rc1/2 ●	—	—	—
16A	—	—	—	—	—	—	—	—	R3/4 ●	—
20A	—	—	—	—	—	—	—	—	—	—

品 種								
	給水栓ソケット		給水栓ソケット(L45)		給水栓ソケット(水栓BOX用)		給水栓60°エルボ(L45)	
略号	HF-R-WS		HF-R-WS(45)		HF-R-WS-BOX		HF-R-60WL(45)	
呼び径	HF-R-WS		HF-R-WS(45)		HF-R-WS-BOX		HF-R-60WL(45)	
13A	Rc1/2 ●	—	Rc1/2 ●	—	Rp1/2 ●	Rc1/2 ●	Rc1/2 ●	—
16A	—	—	—	—	—	—	—	—
20A	—	—	—	—	—	—	—	—

品 種						
	壁用水栓ボックス					
	S-KBOX					
	略号	S-KBOX				
サイズ	仕上げ壁厚 (mm)	適合継手			適合管	
		H種R型 13A 給水栓エルボ(水栓BOX用) BOX-S	BOX-M	BOX-L	サヤ管	適合樹脂管
WSX-22J	9~12	○	×	×	22	13A
	13~15	×	○	×		
	18~21	×	×	○		

品 種						
	壁用水栓ボックス					
	S-KBOX					
	略号	S-KBOX				
サイズ	仕上げ壁厚 (mm)	適合継手			適合管	
		H種R型 13A 給水栓エルボ(水栓BOX用) BOX-S	BOX-M	BOX-L	サヤ管	適合樹脂管
BK1-22S	12~15	×	×	×	22	10A・13A
BK1-25S	12~15	×	×	×	25	13A
BK1-22M	15~18	○	15mmのみ	×	22	10A・13A
BK1-25M	15~18	○	○	×	25	13A
BK1-22L	21~24	×	×	21・22mmのみ	22	10A・13A
BK1-25L	21~24	×	×	○	25	13A

※施工壁穴径はφ56mmです。継手は別売です。JQ2への適用については別途お問い合わせください。

付属部材



## JFE 継手株式会社

本社・工場 大阪府岸和田市田治米町153番地の1  
〒596-8585 TEL 072(445)0285(代) FAX 072(445)0291  
本社営業部 大阪府岸和田市田治米町153番地の1  
〒596-8585 TEL 072(445)6441 FAX 072(445)6013  
東京営業部 東京都台東区蔵前2丁目17番4号JFE蔵前ビル6F  
〒111-0051 TEL 03(5823)1651 FAX 03(5823)1653  
東北営業所 仙台市宮城野区扇町2丁目4-28  
〒983-0034 TEL 022(238)3860 FAX 022(238)3886  
中部営業所 名古屋市中川区中川運河北幹線第四号地  
〒454-0805 TEL 052(352)4191 FAX 052(353)5153  
九州営業所 福岡市博多区西月隈3丁目2番27号  
〒812-0857 TEL 092(471)7456 FAX 092(471)1894

JFEFP OFFICIAL HOMEPAGE  
[www.jfe-pf.co.jp](http://www.jfe-pf.co.jp)



※パンフレット記載の規格・仕様は製品改良のため、予告なく変更することがありますので、ご了承ください。

お問い合わせは.....



この印刷物は再生紙を使用しています。



2014年6月改訂

2606-GL-MSU©